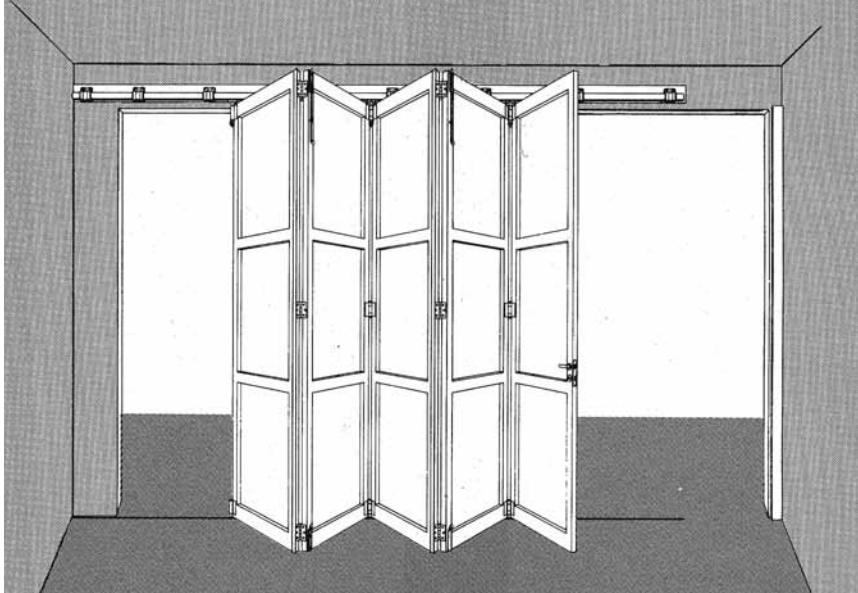


# BESLAG VOOR VOUWDEUREN



# BESLAG VOOR VOUWDEUREN

## INLEIDING



1. Alle rollen zijn **gelagerd** en standaard voorzien van **stalen** wielschijven. De speciaal bestudeerde constructie van de loopwielen laat toe een lichte overhelling van het profiel op te vangen zonder dat de rollen eenzijdig belast worden. Voor de serie 120.000, 170.000 en 130.000 zijn de rollen gekoppeld. De gesloten lagering van de rollen maakt bijsmering praktisch niet meer nodig. Maar indien de looprollen gebruikt worden bij temperaturen boven de 80°C, is het raadzaam de verkoopafdeling te raadplegen.
2. Op aanvraag kunnen alle rollen met **kunststof** loopwielen geleverd worden. Deze uitvoering waarborgt een meer geruisloze loop. Daarenboven zijn alle rollen met kunststof loopwielen onafhankelijk draaiend.
  - De aanduiding van de rollen met kunststof loopwielen geschiedt door het vervangen van het zesde cijfer "0" van de betrokken rol door het cijfer "5". vb. 124.260 wordt 124.265.
  - De draagkracht van de rollen met kunststof loopwielen is:
    - serie 120.000: zelfde draagkracht als de rollen met stalen loopwielen
    - serie 170.000: zelfde draagkracht als de rollen met stalen loopwielen
    - serie 130.000: 70% van de draagkracht als de rollen met stalen loopwielen
    - serie 140.000: 50% van de draagkracht als de rollen met stalen loopwielen
3. Alle **geleiders** uit de serie 120.400 en 130.400 worden standaard geleverd met een **geharde stalen rol** op as. Alle geleiders uit de serie 140.400 en 150.400 worden standaard geleverd met een **geharde stalen rol op naaldlagers**. Op aanvraag wordt deze stalen rol vervangen door een rol uit **kunststof**. De aanduiding van een geleider met kunststof rol geschiedt door het vervangen van het zesde cijfer "0" van de betrokken geleider door het cijfer "5". vb. 126.120 wordt 126.125
4. De aangegeven draagkrachten zijn berekend op het gebruik van een **ophangbeugel om de 60 cm**. Een verbindingsbeugel dient voorzien te worden aan beide uiteinden van het profiel, alsook bij de verbinding van twee profielen. De beugels dienen niet alleen op het profiel te bevestigen, doch tevens om het te ondersteunen. Daarom is het ten stelligste af te raden direct op een profiel te lassen. Gebruik in dit geval steeds lasbeugels.
5. Een vouwdeur bestaat steeds uit een **ONEVEN** aantal vleugels. Voor een goede werking is het aangeraden de eerste deur aan de deurstijl te bevestigen.
6. Bij de rollen in combinatie met bevestigingsstukken, is het gebruik van uitspringende hoekijzers of uitspringende op- en overlegplaten als ook uitspringende geleiders ten stelligste aan te bevelen. Doordat alle scharnierpunten in één lijn liggen, wordt niet alleen een correctere werking verkregen, doch kan tevens met gelijke panelen gewerkt worden. Bij gewone niet uitspringende bevestigingen bekomt men ongelijke panelen (zie formules) en heeft men geen mogelijkheid voor een bovenaanslag.
7. De draagkracht van de rollen met verlaagde inbouwhoogte is steeds gelijk aan deze van de dubbele rollen. Het is aan te raden de rollen met verlaagde inbouwhoogte slechts aan te wenden bij plaatsgebrek.
8. In de serie 130.000 bestaan speciale rollen met scharnieren (zie pagina 31) met een draagkracht van 75 kg per paneel. Vraag inlichtingen aan de verkoopafdeling.
9. De stoppers worden steeds voor de uiterste beugels geplaatst, zo dat bij eventueel loskomen van deze laatste, de stopper schuift tot tegen de beugel om het uitrijden van de rollen te verhinderen.
10. Voor extra zware deuren is het raadzaam het studie bureau te raadplegen.

# INHOUDSTAFEL

Inleiding .....	2
Loopprofielen .....	2
<b>serie 120.000 max. 35 kg per vleugel</b>	
draagbeugels .....	6
met scharnieren .....	7
met bevestigingsstukken .....	7
<b>serie 130.000 max. 55 kg per vleugel</b>	
draagbeugels .....	16
met scharnieren .....	17
met bevestigingsstukken (max. 75 kg per vleugel) .....	21
<b>serie 140.000 max. 175 kg per vleugel</b>	
draagbeugels .....	28
met scharnieren .....	29
met bevestigingsstukken (max. 75 kg per vleugel) .....	33
<b>serie 250.000 max. 300 kg per vleugel</b>	
draagbeugels .....	38
met scharnieren .....	39
<b>TOEBEHOREN .....</b>	<b>41</b>
<b>SPECIALE SCHARNIEREN .....</b>	<b>42</b>

# LOOPPROFIELEN

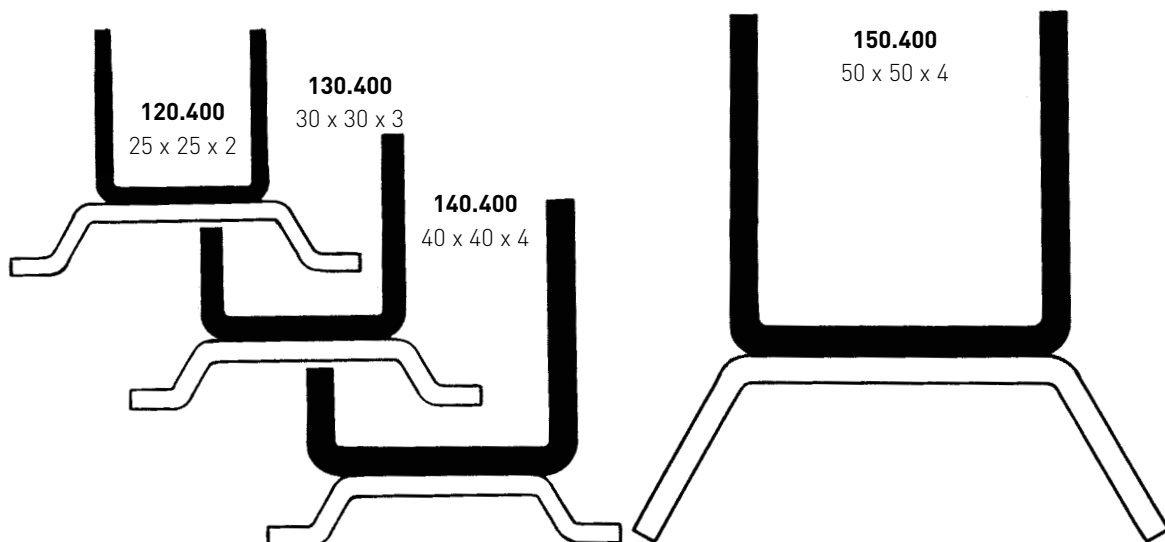
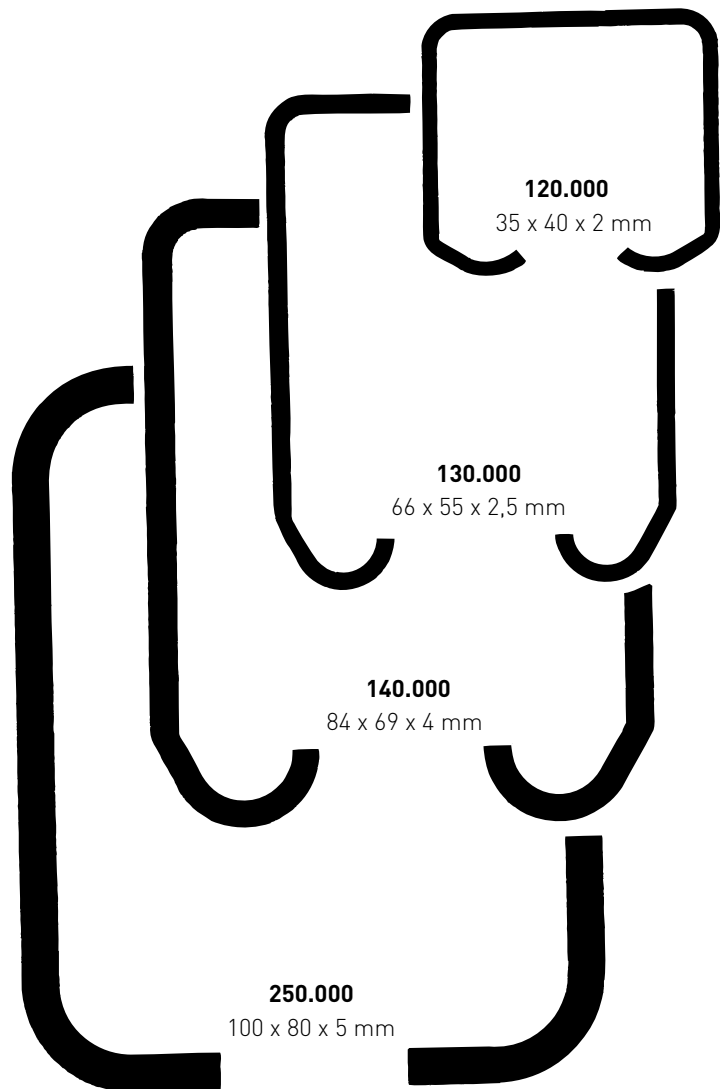
De profielen Nr. 120.000, Nr. 130.000, Nr. 140.000, en de profielen Nr.120.400, Nr. 130.400, Nr. 140.400, Nr. 120.600, Nr. 130.600 en Nr. 140.600 worden geleverd in gegalvaniseerde uitvoering, procédé Sendzimir.

De profielen Nr. 250.000, Nr. 150.400 en Nr. 150.600 worden geleverd met een laag roestwerende verf en een laag aluminium verf. Op aanvraag kunnen deze profielen warm verzinkt geleverd worden. Om het juiste profiel voor elke montage te bepalen, mag niet uitsluitend rekening gehouden worden met de theoretische draagkracht van dit profiel, maar eerder met het voorhanden zijnde deurtype, met de te gebruiken onderdelen, en met het meer of min intensief gebruik van de deur.

Voor de praktische draagkracht: zie verder bij de behandeling van elk deurtype afzonderlijk.

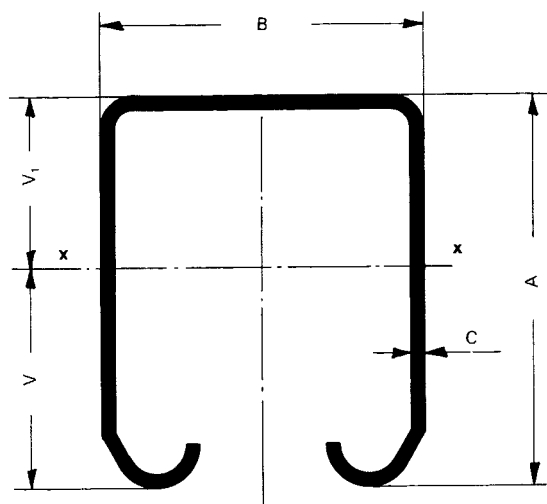
## LEVERBARE LENGTEN:

Alle profielen kunnen geleverd worden in lengten van: 7m - 6m - 2 tot 5 m per 25 cm.



## STATISCHE GEGEVENS

Profiel Nr.	120.000	130.000	140.000	250.000
<b>Afm. A x B x C mm</b>	35 x 40 x 2	66 x 55 x 2,5	84 x 69 x 4	100 x 80 x 5
<b>Gew. kg/m</b>	2,000	3,850	8,000	11,300
<b>S cm<sup>2</sup></b>	2,49	5,07	10,32	14,62
<b>I<sub>x</sub> cm<sup>4</sup></b>	4	26,6	85,7	186
<b>V<sub>1</sub> cm</b>	1,6	2,9	3,86	4,6
<b>V cm</b>	1,9	3,7	4,54	5,4
<b>I<sub>x</sub> V cm<sup>3</sup></b>	2,1	7,2	18,9	34,5

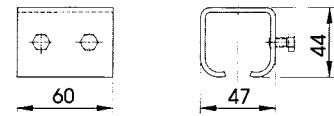
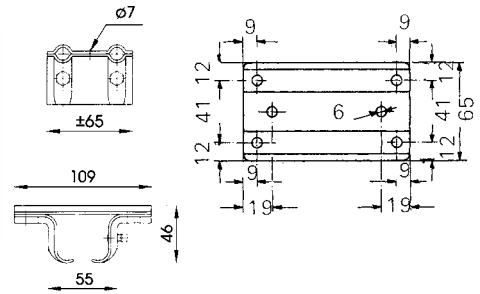
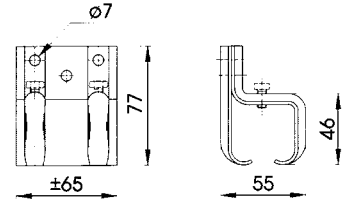


Nr. 120.000 Nr. 130.000 Nr. 140.000 Nr. 250.000	2.000 kg/m 3.850 kg/m 8.000 kg/m 11.300 kg/m	Bovenprofiel Bovenprofiel Bovenprofiel Bovenprofiel
Nr. 120.200 Nr. 130.200 Nr. 140.200	2.000 kg/m 3.850 kg/m 8.000 kg/m	Bovenprofiel, geboord en verzonken Bovenprofiel, geboord en verzonken Bovenprofiel, geboord en verzonken
Nr. 120.400 Nr. 130.400 Nr. 140.400 Nr. 150.400	1.350 kg/m 1.900 kg/m 3.000 kg/m 3.800 kg/m	U-profiel, met steenklauwen en waterafvoergaten idem idem idem
Nr. 120.600 Nr. 130.600 Nr. 140.600 Nr. 150.600	1.350 kg/m 1.900 kg/m 3.000 kg/m 3.800 kg/m	U-profiel, zonder steenklauwen, met schroefgaten en waterafvoergaten idem idem idem
Nr. 120.407 Nr. 130.407 Nr. 140.407	1.350 kg/m 1.900 kg/m 3.000 kg/m	U-profiel (inox), met steenklauwen en waterafvoergaten idem idem
Nr. 120.607 Nr. 130.607 Nr. 140.607	1.350 kg/m 1.900 kg/m 3.000 kg/m	U-profiel (inox), zonder steenklauwen, met schroefgaten en waterafvoergaten idem idem

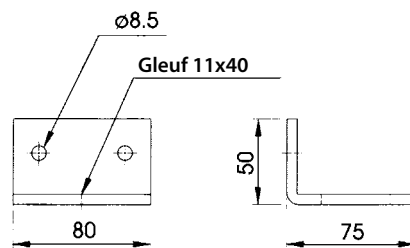
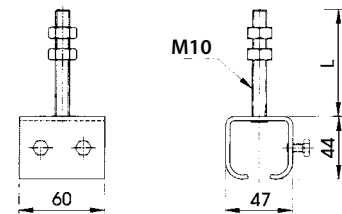
# SERIE 120.000

MAX 35 KG PER VLEUGEL

**DRAAGBEUGELS:** DE AANGEGEVEN DRAAGKRACHTEN ZIJN BEREKEND OP HET GEBRUIK VAN EEN BEUGEL OM DE 60 CM



N°	Draadas L: Aslengte
121.310	75 mm
121.310.012	120 mm
121.310.015	150 mm
121.310.020	200 mm



## EINDSTOPPER



# SERIE 120.000

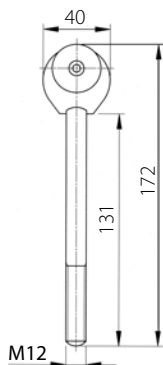
MAX 35 KG PER VLEUGEL | MET SCHARNIEREN

## ROLSTELSELS

**122.110/1**

**Enkele rol voor scharnieren**

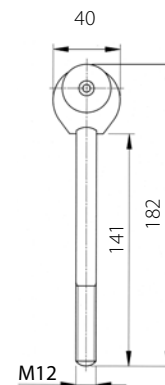
Houten deuren



**123.110/1**

**Enkele rol voor scharnieren**

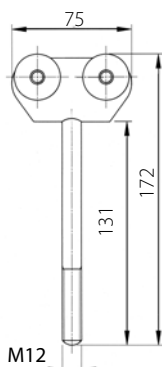
Metalen deuren



**122.130/1**

**Dubbele rol voor scharnieren**

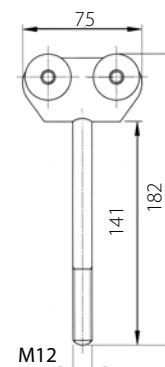
Houten deuren



**123.130/1**

**Dubbele rol voor scharnieren**

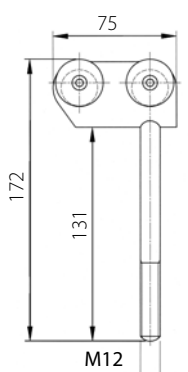
Metalen deuren



**122.100/1**

**Uitspringende rol voor scharnieren**

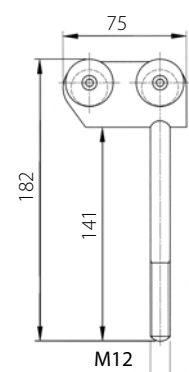
Houten deuren



**123.100/1**

**Uitspringende rol voor scharnieren**

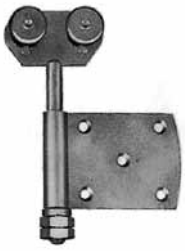
Metalen deuren



Het gebruik van dubbele rollen is steeds ten stelligste aan te bevelen, en bij elektrisch aangedreven deuren zelfs noodzakelijk. In geval er onvoldoende plaats is om een eindrol te plaatsen, biedt de speciale uitspringende rol de oplossing.

**Bestelwijze:**

- rol Nr. 122.100 met enkele scharnier voor houten deuren
- rol Nr. 123.100 met enkele scharnier voor metalen deuren



**122.130**  
Dubbele rol,  
enkele scharnier



**122.110**  
Enkele rol,  
enkele scharnier



**123.130**  
Dubbele rol,  
enkele scharnier



**123.110**  
Enkele rol,  
enkele scharnier



**122.140**  
Dubbele rol,  
dubbele scharnier



**122.120**  
Enkele rol,  
dubbele scharnier



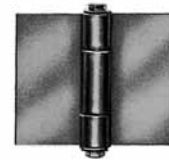
**123.140**  
Dubbele rol,  
dubbele scharnier



**123.120**  
Enkele rol,  
dubbele scharnier



**125.110**  
Middenscharnier



**125.610**  
Middenscharnier



**126.120**  
Geleider,  
dubbele scharnier



**126.110**  
Geleider,  
enkele scharnier



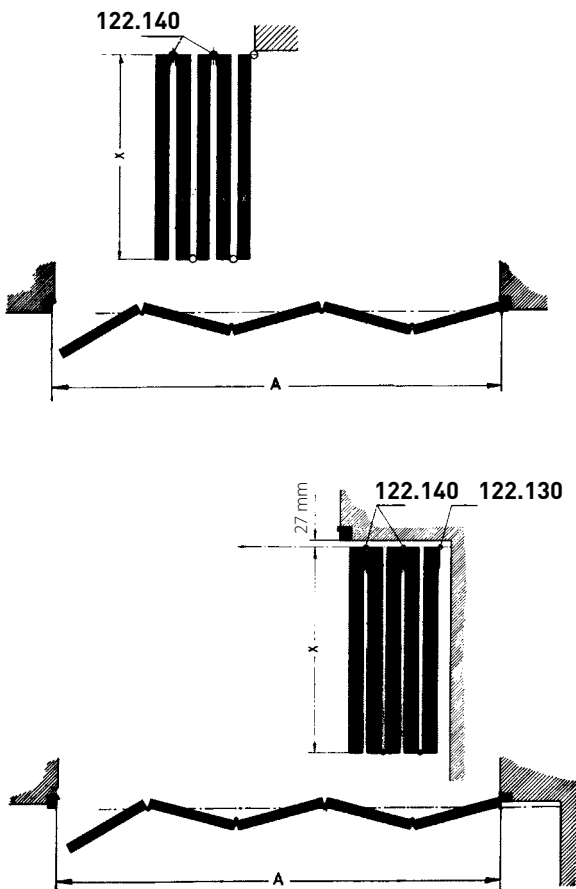
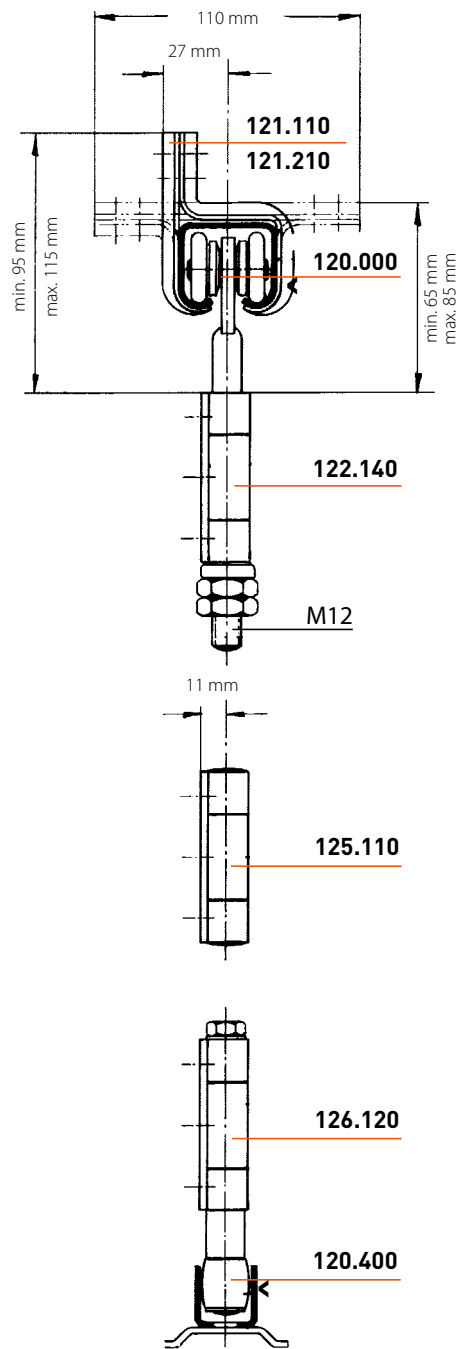
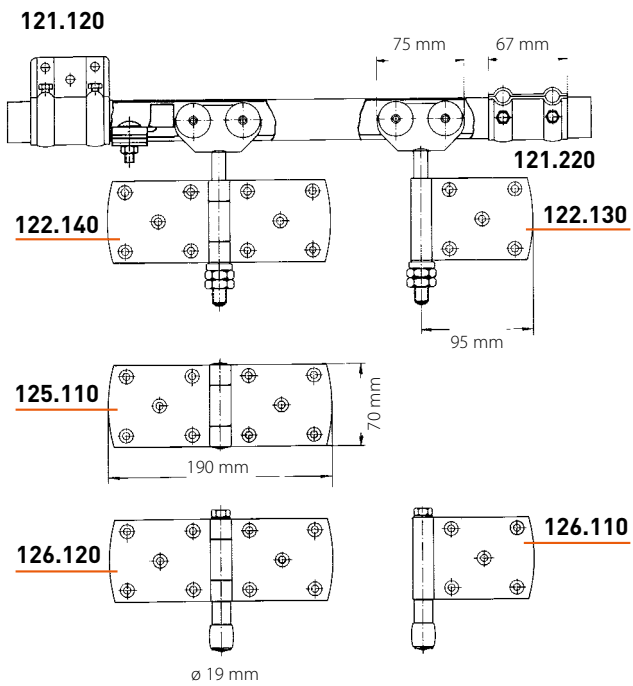
**126.620**  
Geleider,  
dubbele scharnier



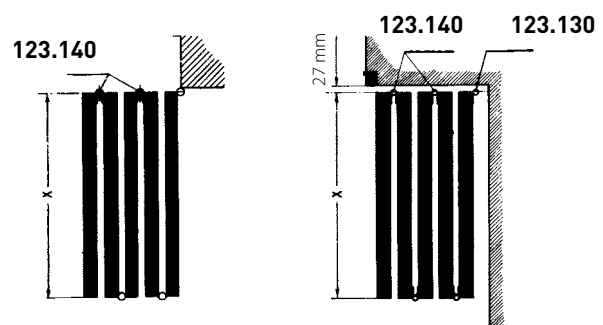
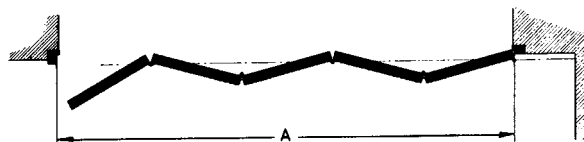
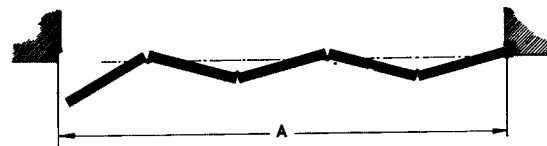
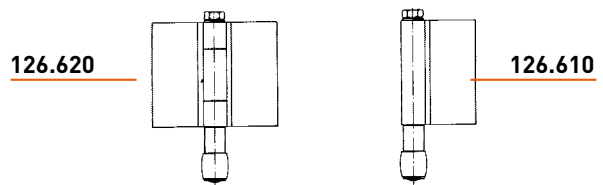
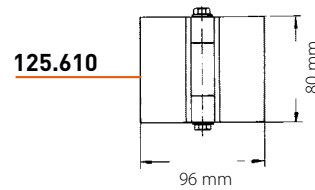
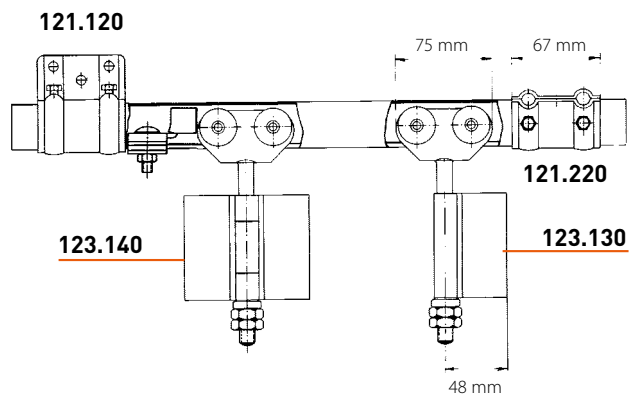
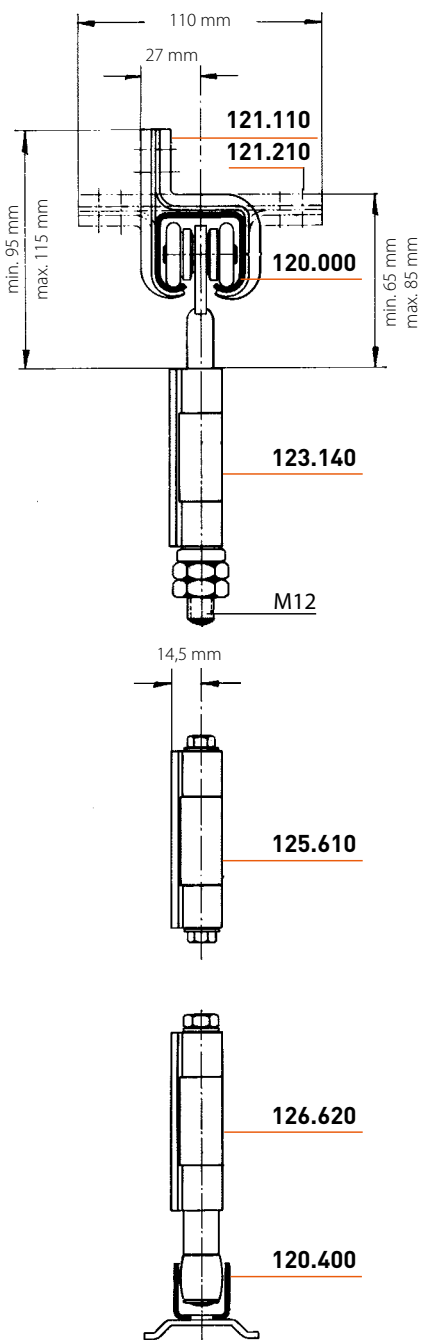
**126.610**  
Geleider,  
enkele scharnier



# HOUTEN DEUREN



# METALEN DEUREN



# SERIE 120.000

MAX 35 KG PER VLEUGEL | MET BEVESTIGINGSSTUKKEN



124.260

Dubbele rol, draaibout



124.210

Enkele rol, draaibout



124.250

Dubbele rol,  
verlaagde inbouwhoogte

Bij geringe plaats boven de deur, is het soms aangeraden de rol Nr. 124.250 te gebruiken in vervanging van de rol Nr. 124.210 of Nr. 124.260. Bij dergelijke montage is de noodzakelijke ruimte boven de deur verminderd met 35 mm.



127.270

Uitspringend hoekijzer rechts  
(Uitspringend hoekijzer links: Nr. 127.280)



127.250

Hoekijzer



127.640

Oplegplaat



127.670

Uitspringende oplegplaat rechts  
(Uitspringende oplegplaat links: Nr. 127.680)



128.270

Geleider op uitspringend  
hoekijzer rechts  
(Geleider op uitspringend  
hoekijzer links: Nr. 128.280)



128.250

Geleider op hoekijzer



128.640

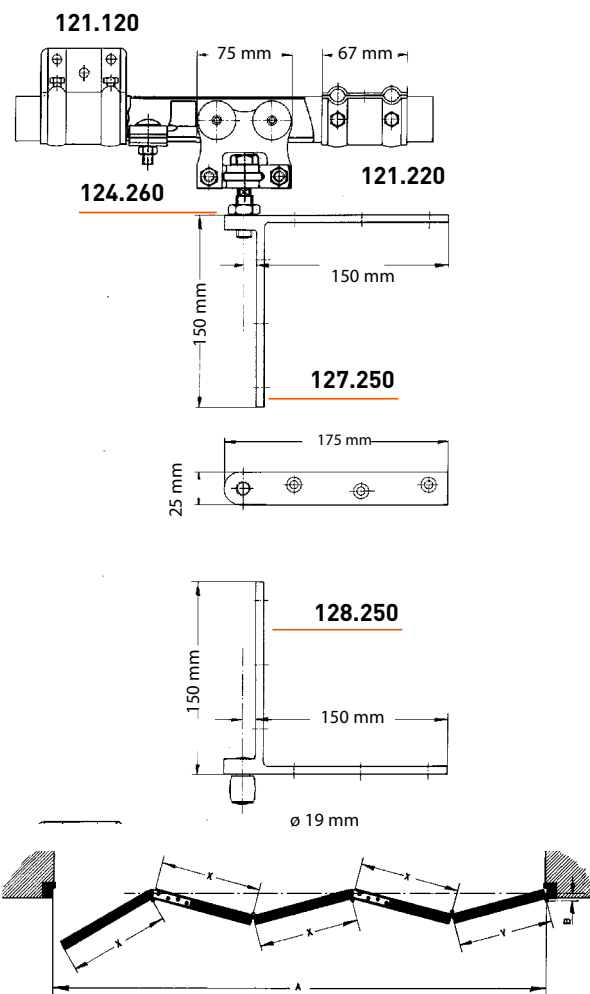
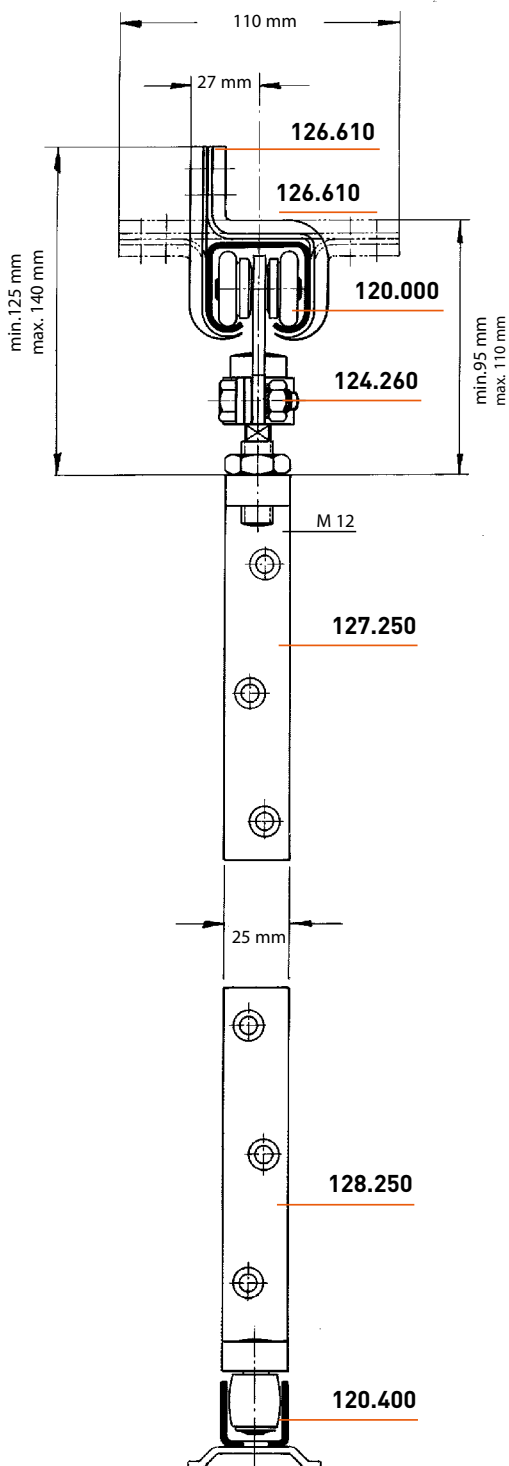
Geleider op plaat



128.670

Geleider op uitspringende  
plaat rechts (Geleider op  
uitspringende plaat links :  
Nr. 128.680)

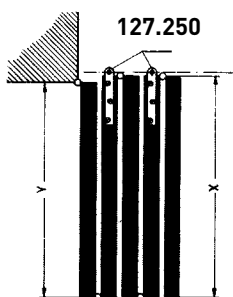
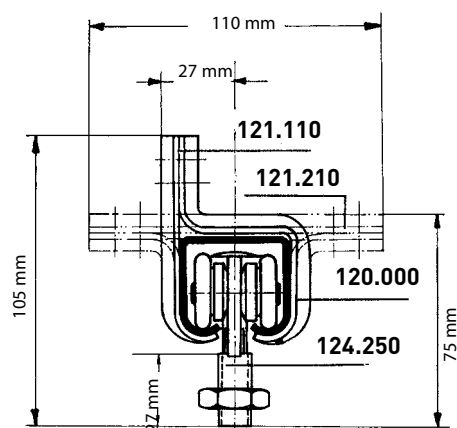
# HOUTEN DEUREN



Legende:

- A - Totale deuropening (tussen de deurstijlen)
- B - 1/2 ø Scharnierknoop + 1/2 deurdikte
- C - Totaal aantal vleugels
- X - Breedte van de gewone vleugels
- Y - Breedte van de kleinere vleugel (vleugel vast aan de deurstijl.)

## MET VERLAAGDE INBOUWHOOGTE



Vouwdeuren met gebruik van hoekijzer  
Nr. 127.250:

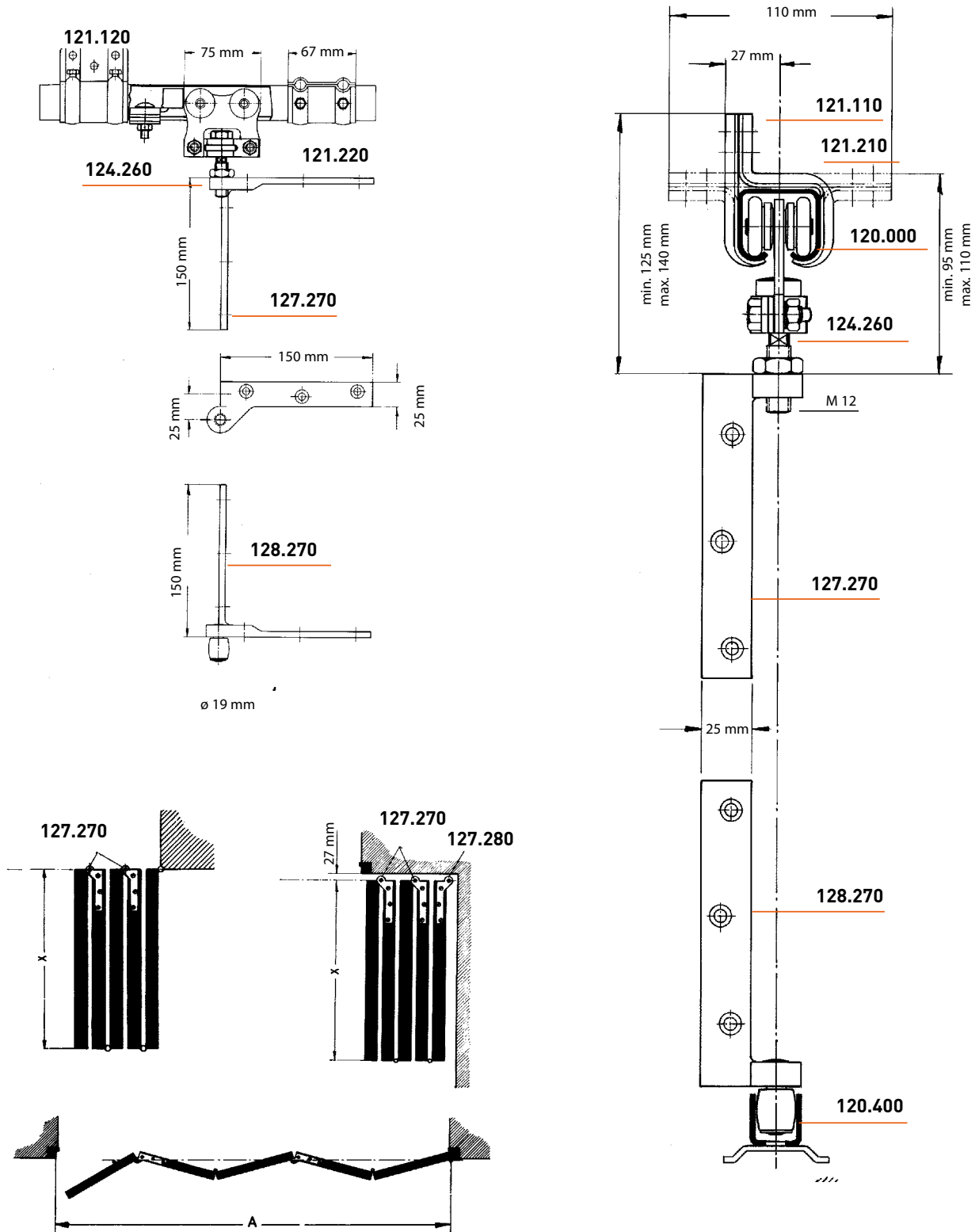
Breedte van de gewone vleugels:

$$X = \frac{A + B - 10 \text{ mm}}{C}$$

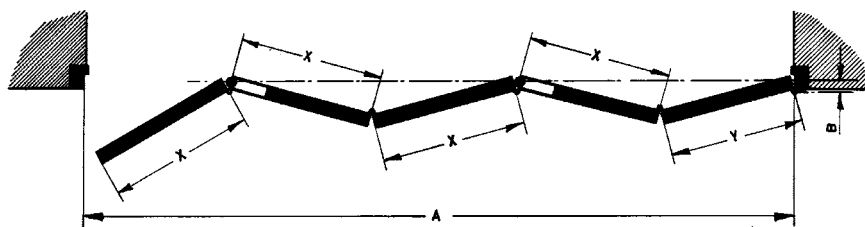
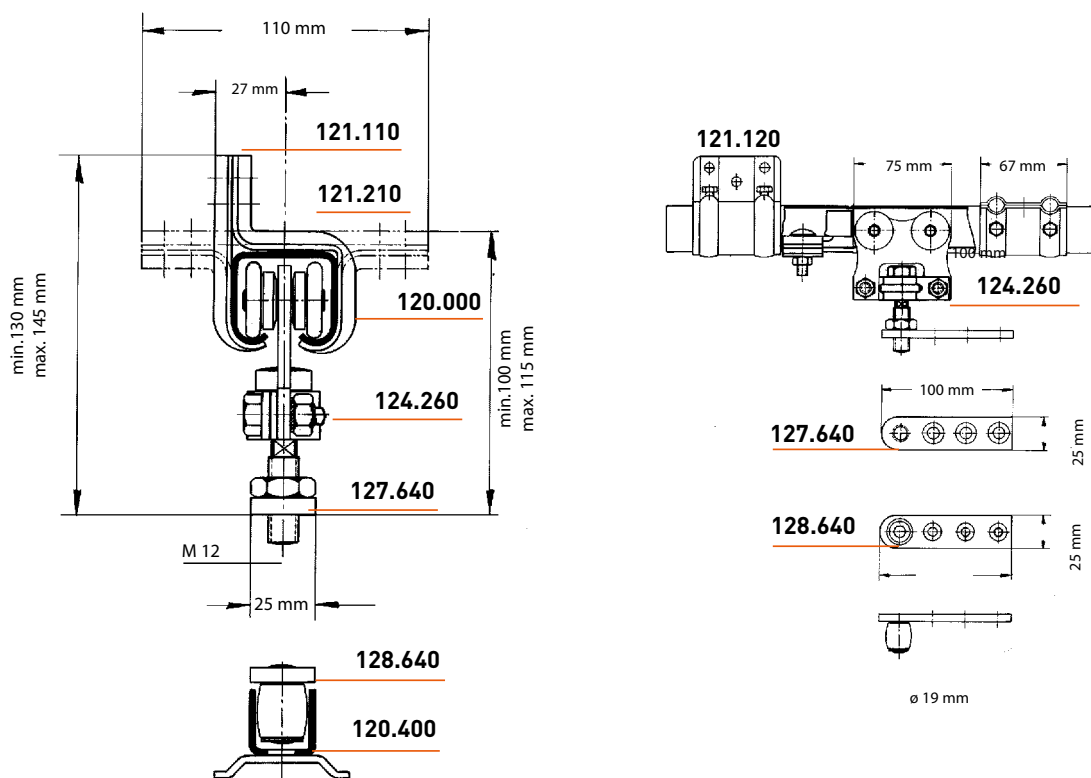
Breedte van de kleine vleugel (vleugel vast aan de deurstijl):

$$Y = X - B + 10 \text{ mm}$$

# HOUTEN DEUREN

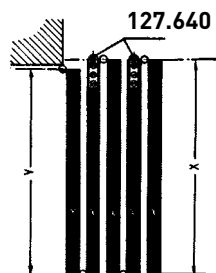


# METALEN DEUREN



Legende:

- A - Totale deuropening (tussen de deurstijlen)
- B - 1/2 Ø Scharnierknoop + 1/2 deurdikte
- C - Totaal aantal vleugels
- X - Breedte van de gewone vleugels
- Y - Breedte van de kleinere vleugel (vleugel vast aan de deurstijl).



Vouwdeuren met gebruik van oplegplaat  
Nr. 127.640:

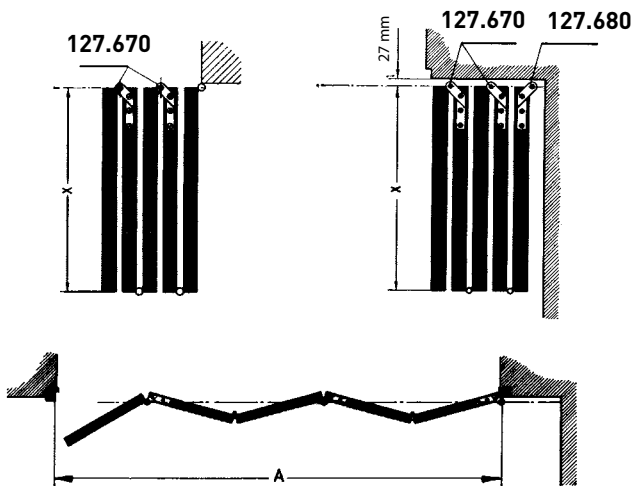
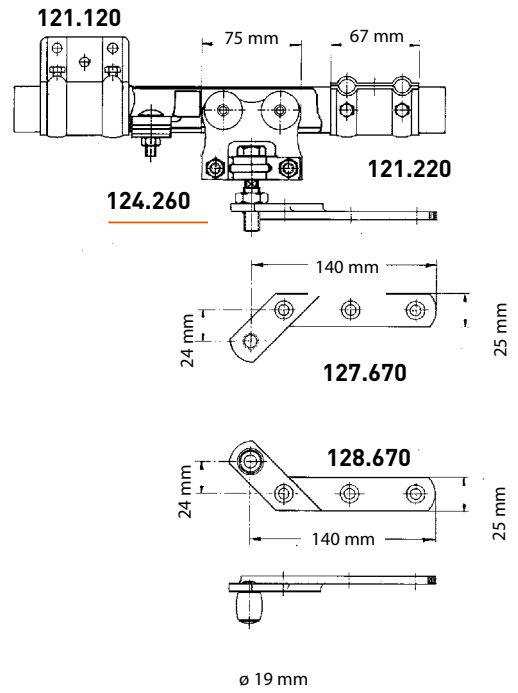
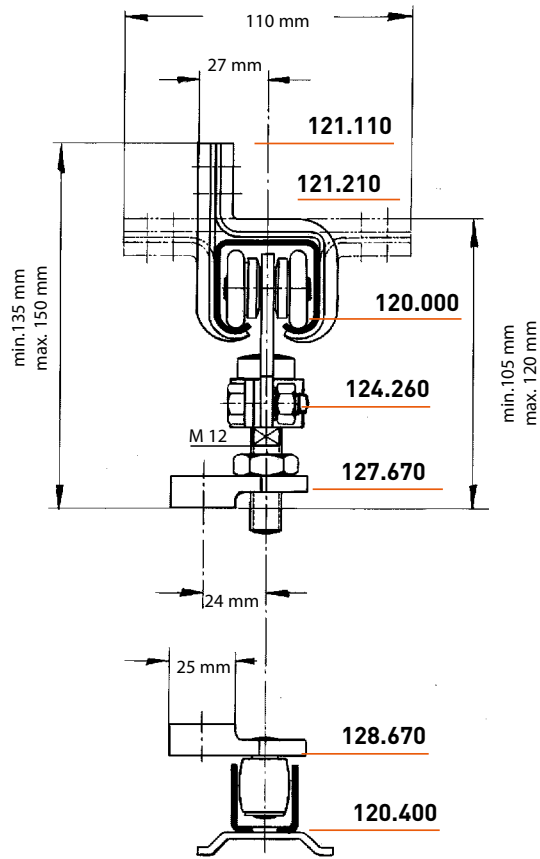
Breedte van de gewone vleugels:

$$X = \frac{A + B}{C}$$

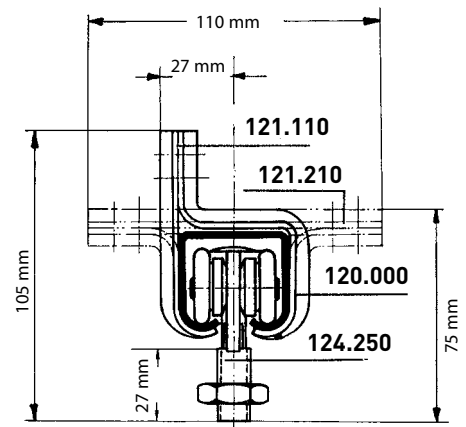
Breedte van de kleine vleugel (vleugel vast aan de deurstijl):

$$Y = X - B$$

# METALEN DEUREN



## MET VERLAAGDE INBOUWHOOGTE



# SERIE 130.000

MAX 55 KG PER VLEUGEL

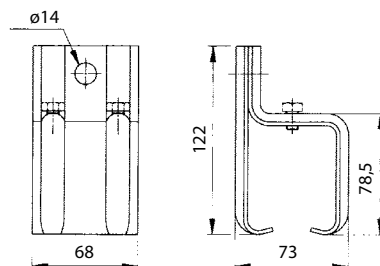
**DRAAGBEUGELS:** DE AANGEGEVEN DRAAGKRACHTEN ZIJN BEREKEND OP HET GEBRUIK VAN EEN BEUGEL OM DE 60 CM



**131.110**  
**(Verbindings) muurbeugel**



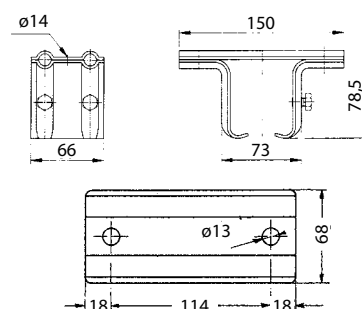
**131.120**



**131.210**  
**(Verbindings) plafondbeugel**



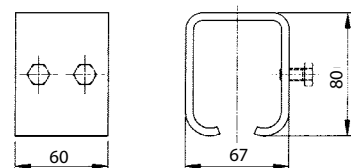
**131.220**



**131.130.1**  
**(Verbindings) lasbeugel**



**131.290**

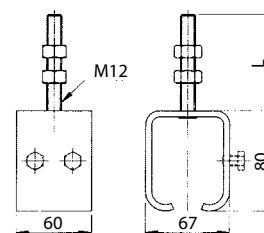


**131.310**  
**(Verbindings) beugel op draadas**

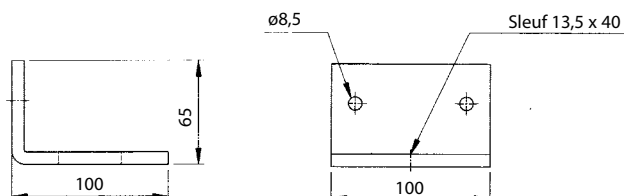


**131.320**

N°	Draadas L: Aslengte
131.310	75 mm
131.310.012	120 mm
131.310.015	150 mm
131.310.020	200 mm



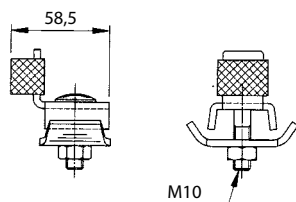
**131.910**  
**Draagstuk**



## EINDSTOPPER



**139.610**  
**Stopper**





# SERIE 130.000

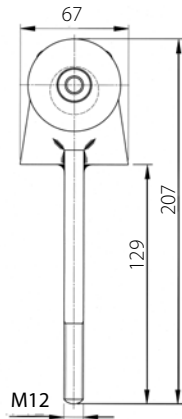
MAX 55 KG PER VLEUGEL | MET SCHARNIEREN

## ROLSTELSLS

**132.110/1**

**Enkele rol voor scharnieren**

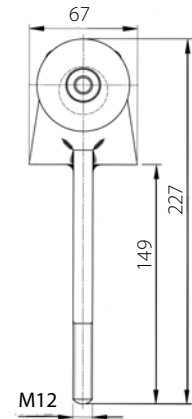
Houten deuren



**133.110/1**

**Enkele rol voor scharnieren**

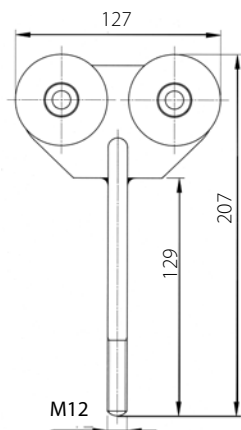
Metalen deuren



**132.130/1**

**Dubbele rol voor scharnieren**

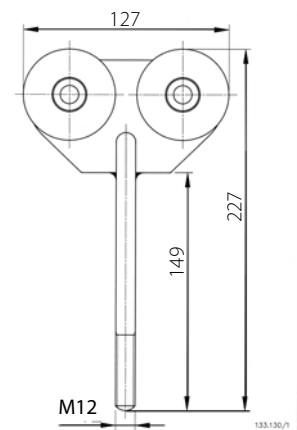
Houten deuren



**133.130/1**

**Dubbele rol voor scharnieren**

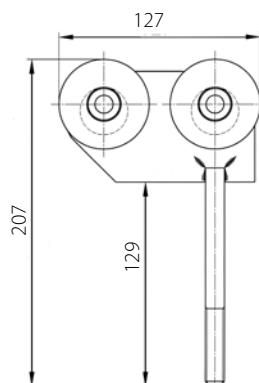
Metalen deuren



**132.100/1**

**Speciale rol voor scharnieren**

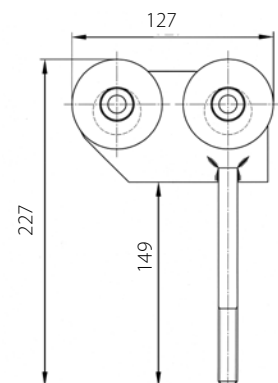
Houten deuren



**133.100/1**

**Speciale rol voor scharnieren**

Metalen deuren



Het gebruik van dubbele rollen is steeds ten stelligste aan te bevelen, en bij elektrisch aangedreven deuren zelfs noodzakelijk. In geval er onvoldoende plaats is om een eindrol te plaatsen, biedt de speciale uitspringende rol de oplossing.

**Bestelwijze:**

- rol Nr. 132.100 met enkele scharnier voor houten deuren
- rol Nr. 133.100 met enkele scharnier voor metalen deuren



**132.130**  
Dubbele rol,  
enkele scharnier



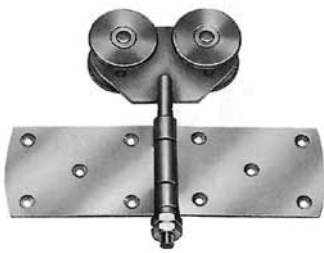
**132.110**  
Enkele rol,  
enkele scharnier



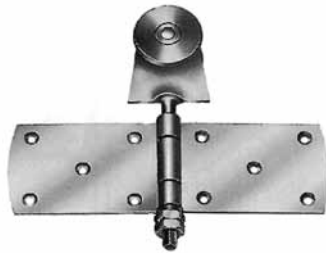
**133.130**  
Dubbele rol,  
enkele scharnier



**133.110**  
Enkele rol,  
enkele scharnier



**132.140**  
Dubbele rol,  
dubbele scharnier



**132.120**  
Enkele rol,  
dubbele scharnier



**133.140**  
Dubbele rol,  
dubbele scharnier



**133.120**  
Enkele rol,  
dubbele scharnier



**135.110**  
Middenscharnier



**135.610**  
Middenscharnier

**OPMERKING**

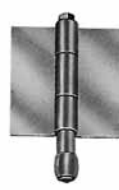
De ondergeleiding kan aangepast worden aan het U-profiel Nr. 140.400 (40 x 40 x 4 mm). De geleider heeft dan een diameter van 30 mm in plaats van 21 mm.



**136.120**  
Geleider,  
dubbele scharnier



**136.110**  
Geleider,  
enkele scharnier

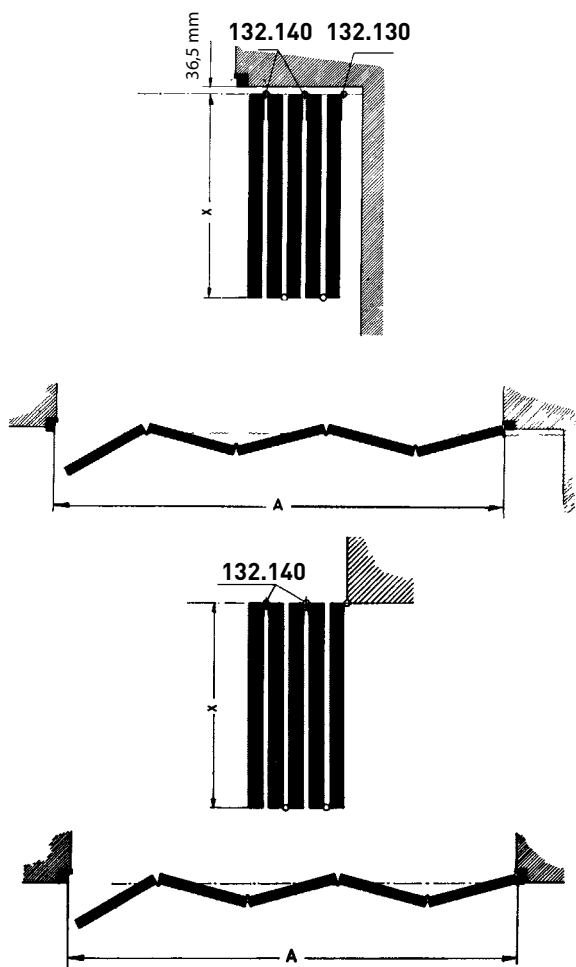
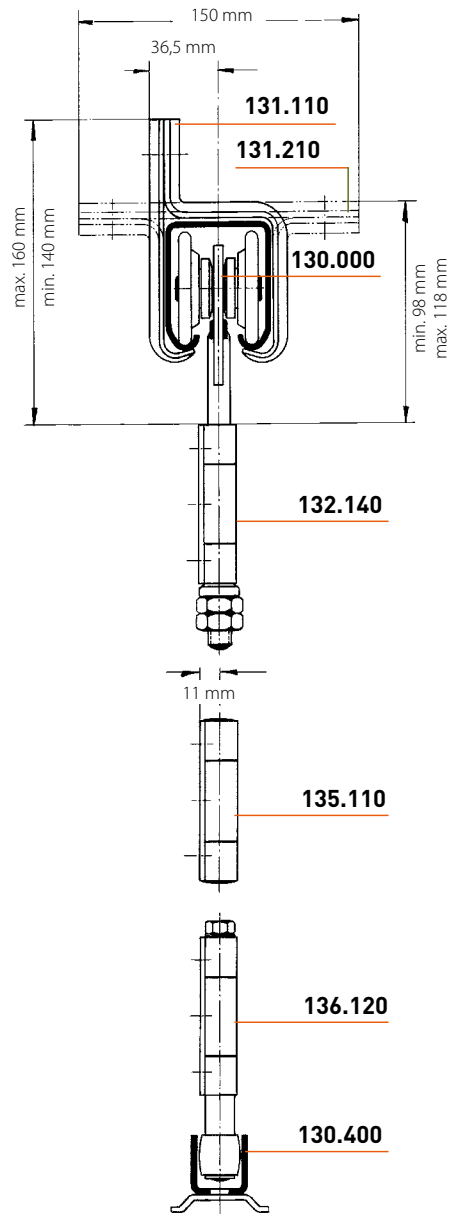
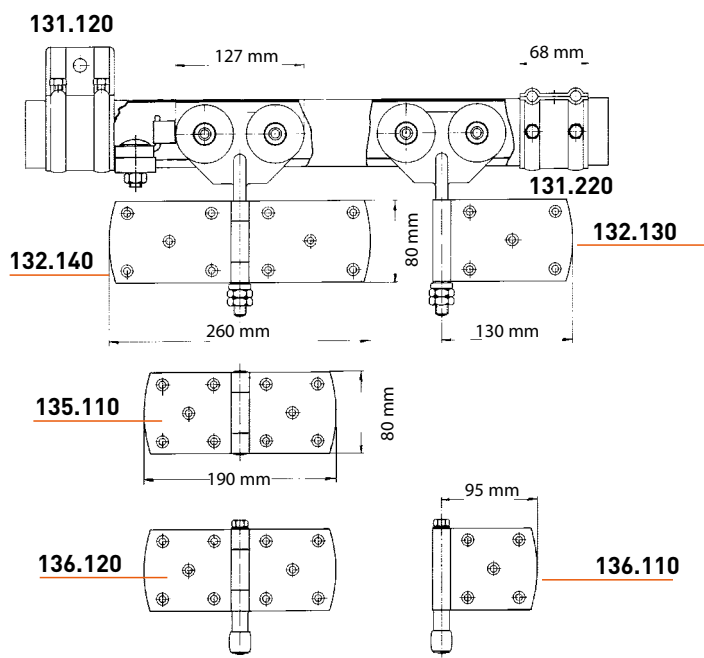


**136.620**  
Geleider,  
dubbele scharnier

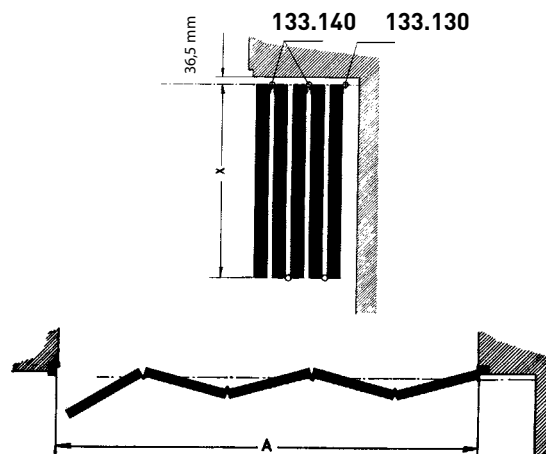
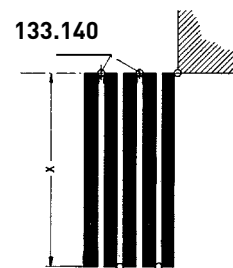
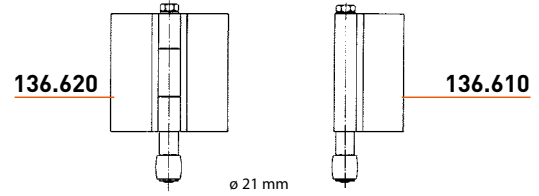
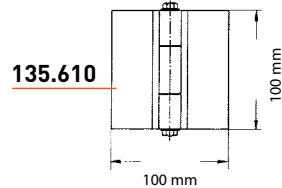
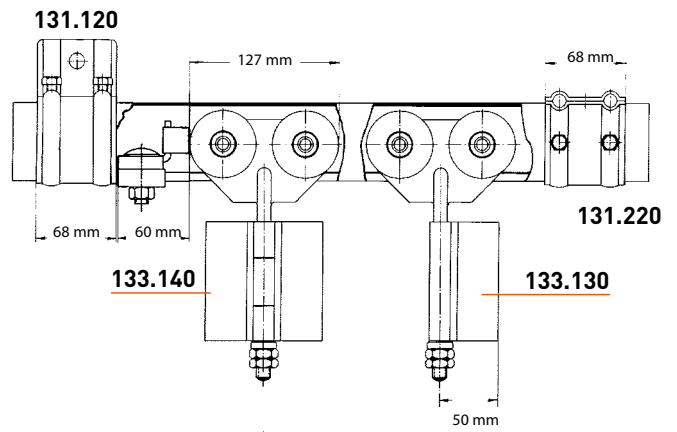
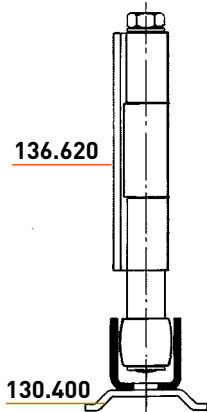
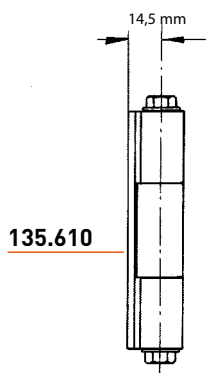
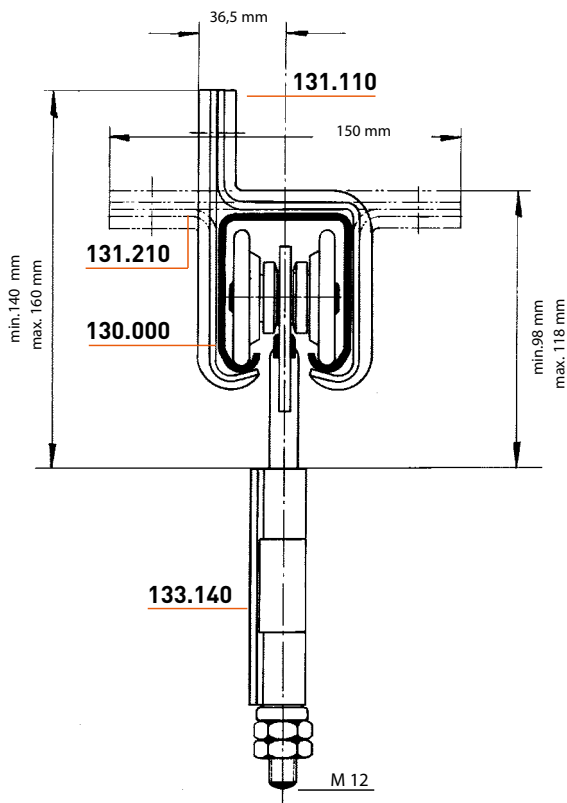


**136.610**  
Geleider,  
enkele scharnier

# HOUTEN DEUREN



# METALEN DEUREN



# SERIE 130.000

MAX 75 KG PER VLEUGEL | MET BEVESTIGINGSSTUKKEN



134.240

Dubbele rol, draaibout



134.250

Dubbele rol, verlaagde inbouwhoogte

Bij geringe ruimte boven de deur, is het soms aangeraden de rol Nr. 134.250 te gebruiken in vervanging van de rol Nr. 134.240. Bij dergelijke montage is de noodzakelijke ruimte boven de deur verminderd met 45 mm.



137.270

Uitspringend hoekijzer rechts  
(Uitspringend hoekijzer links: Nr. 137.280)



137.250

Hoekijzer



137.370

Uitspringende overlegplaat rechts  
(Uitspringende overlegplaat links: Nr. 137.380)



137.350

Overlegplaat



138.270

Geleider op uitspringend hoekijzer rechts  
(Geleider op uitspringend hoekijzer links: Nr. 138.280)



138.250

Geleider op hoekijzer



138.370

Geleider op uitspr. overlegplaat rechts  
(Geleider op uitspringende overlegplaat links: Nr. 138.380)



138.350

Geleider op overlegplaat



137.680

Uitspringende overlegplaat links  
(Uitspringende overlegplaat rechts Nr. 137.670)



137.650

Oplegplaat



138.680

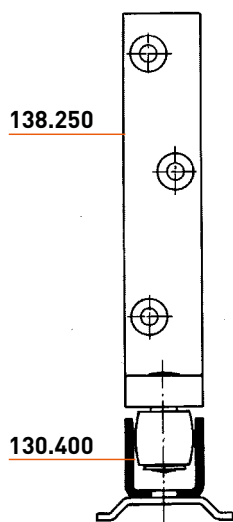
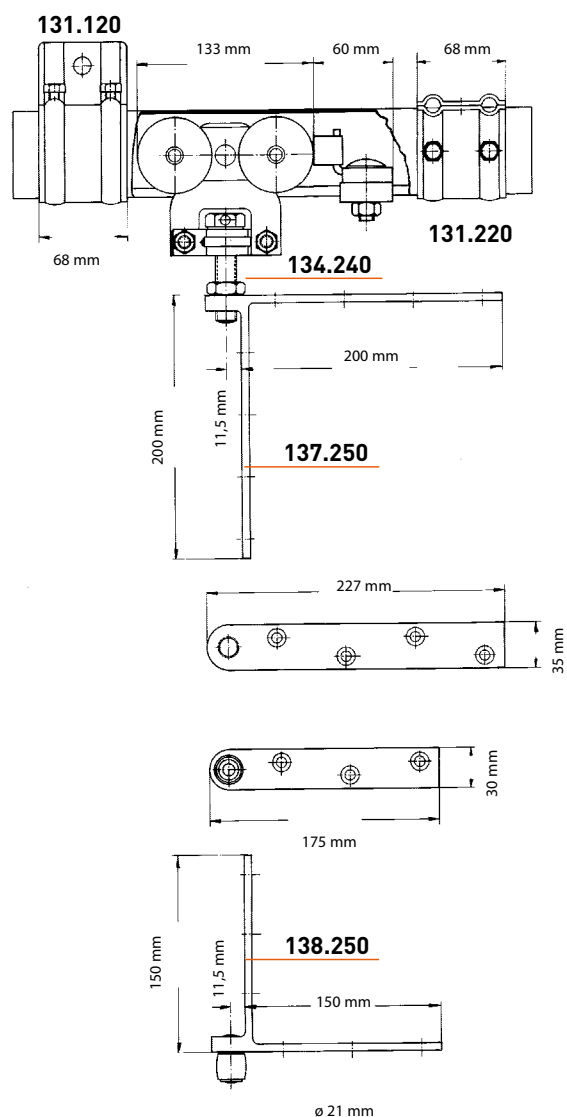
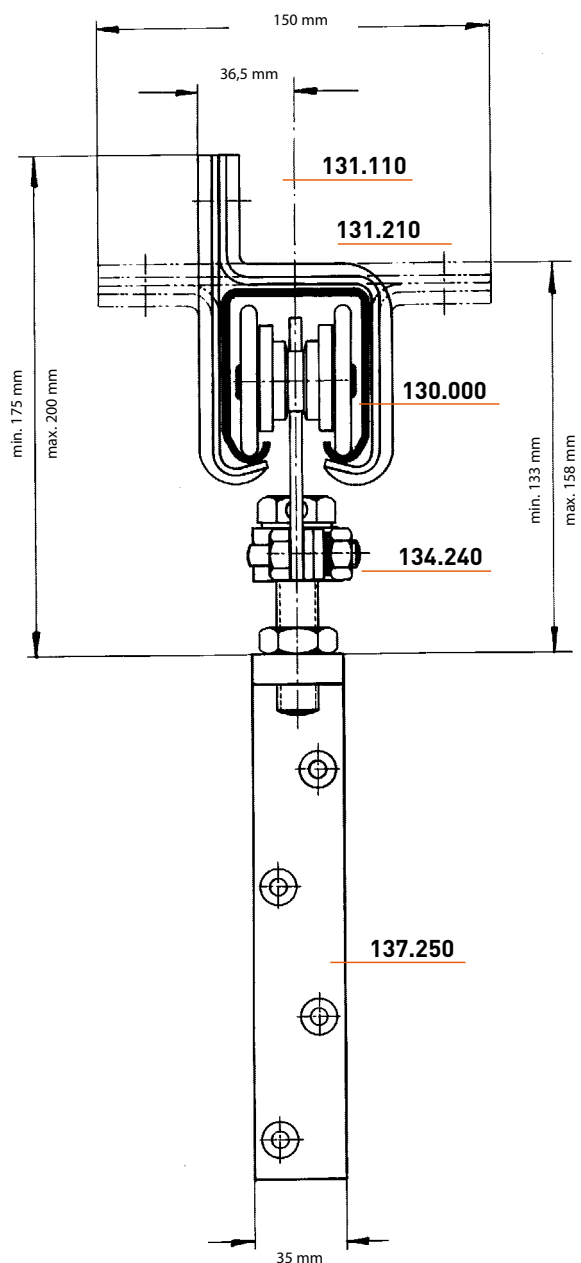
Geleider op uitspringende plaat links  
(Geleider op uitspringende plaat rechts Nr. 138.670)



138.640

Geleider op plaat

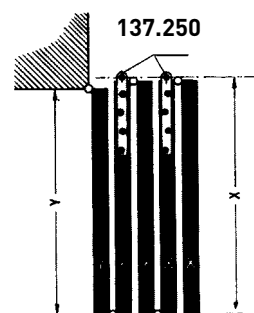
# HOUTEN DEUREN



## VOUWDEUREN MET HOEKIJZERS Nr. 137.250

Legende:

- A - Totale deuropening (tussen de deurstijlen)
- B -  $1/2 \varnothing$  Scharnierknoop +  $1/2$  deurdikte
- C - Totaal aantal vleugels
- X - Breedte van de gewone vleugels
- Y - Breedte van de kleinere vleugel (vleugel vast aan de deurstijl).



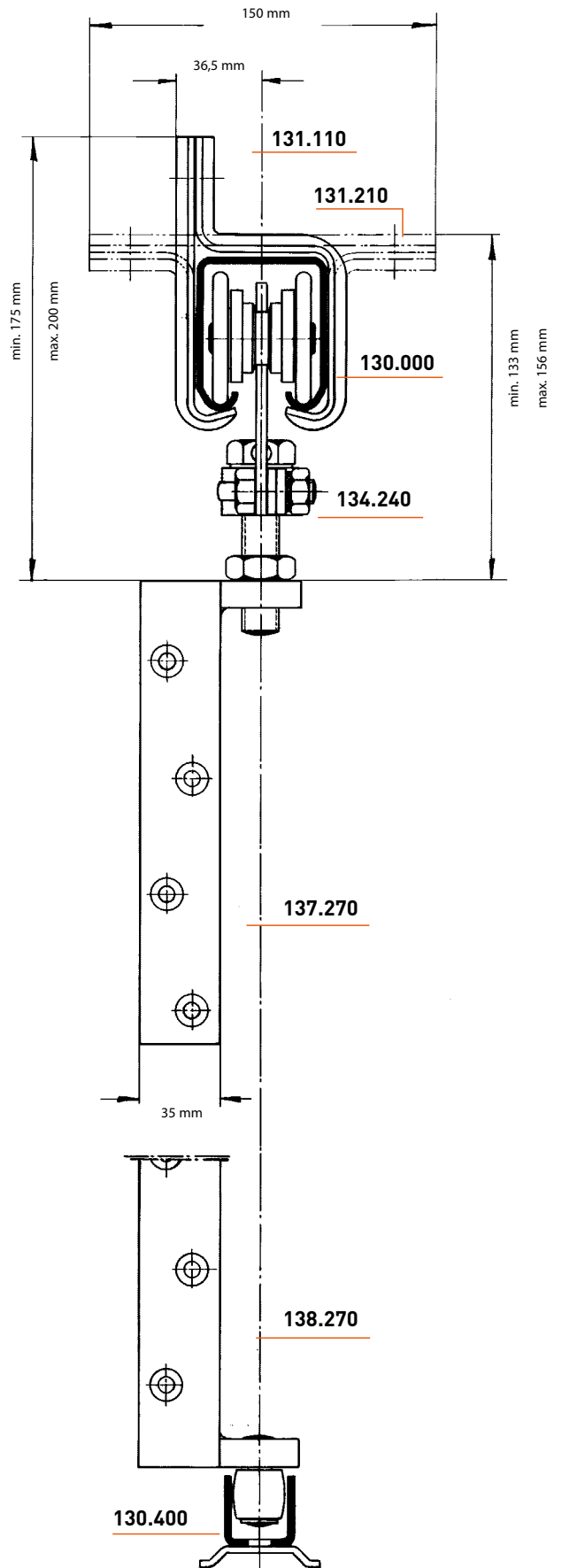
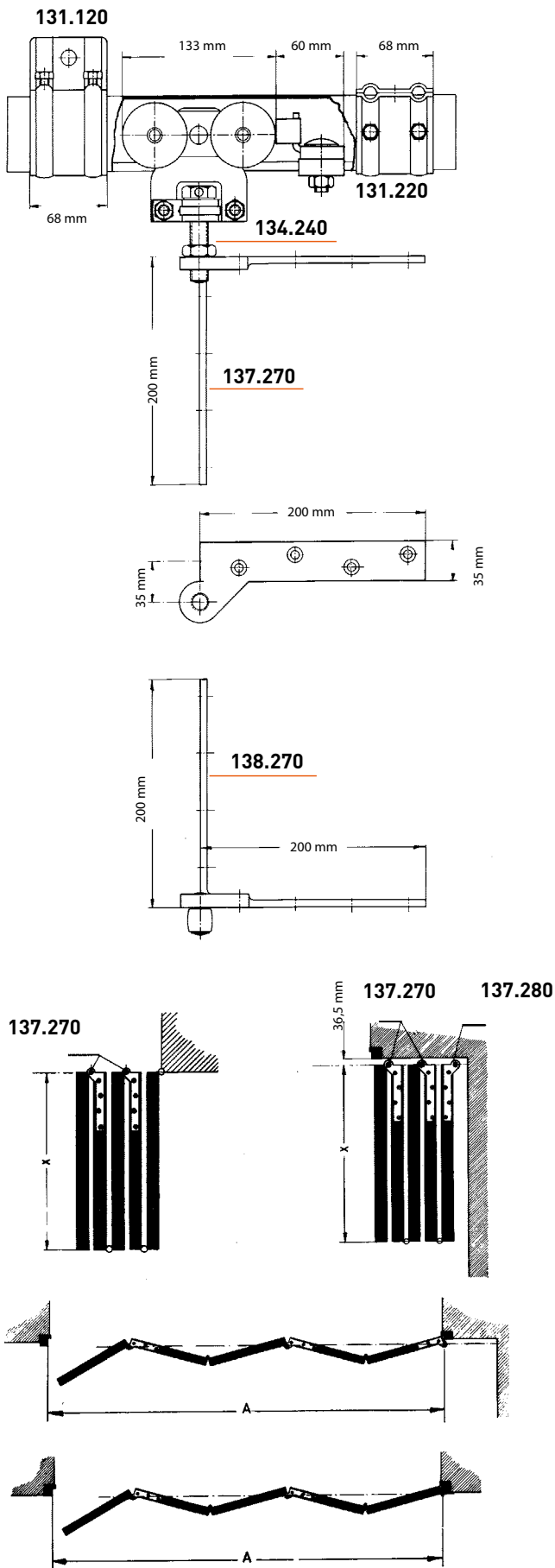
Breedte van de gewone vleugels:

$$X = \frac{A + B - 11 \text{ mm}}{C}$$

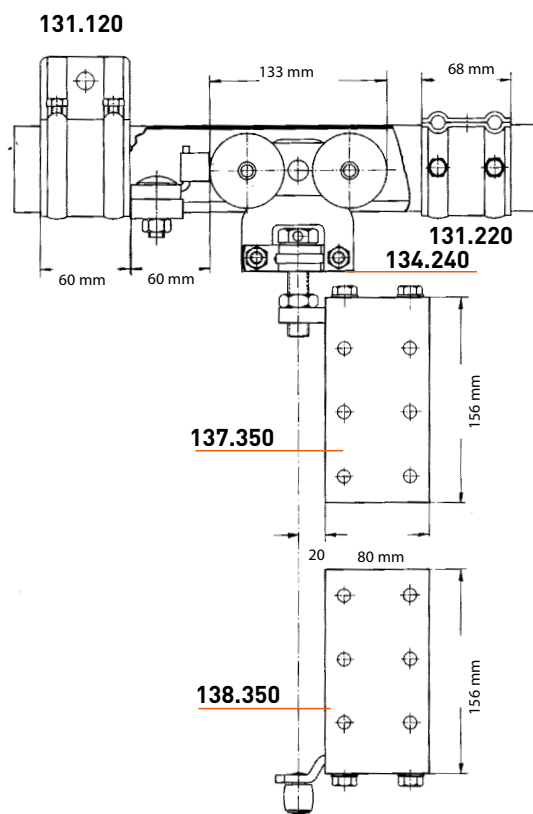
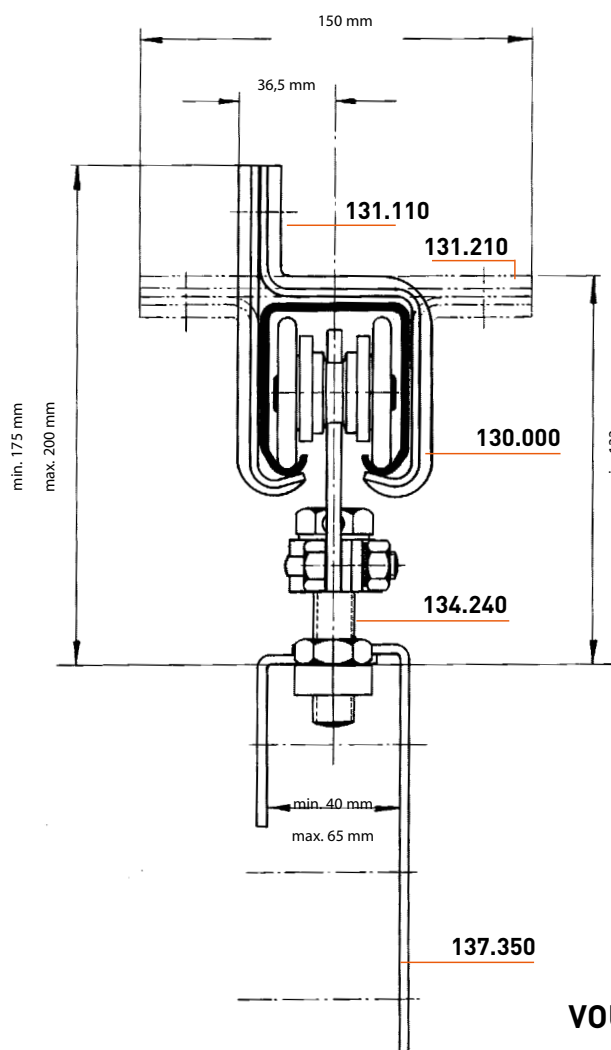
Breedte van de kleinere vleugel: (vleugel vast aan de deurstijl)

$$Y = X - B + 11 \text{ mm}$$

# HOUTEN DEUREN



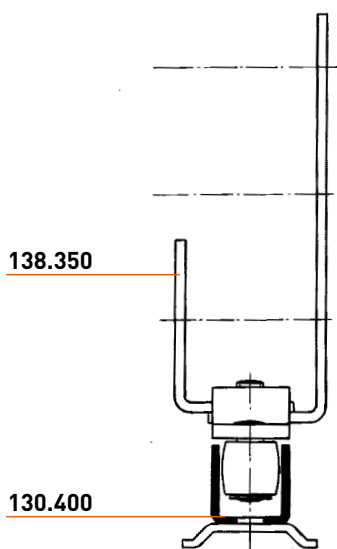
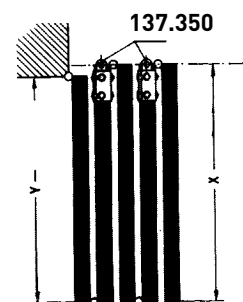
# HOUTEN DEUREN



## VOUWDEUREN MET OVERLEGPLATEN Nr. 137.350

Legende:

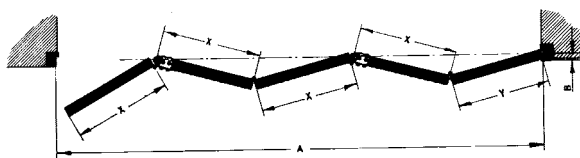
- A - Totale deuropening (tussen de deur-  
stijlen)
- B - 1/2 Ø Scharnierknoop + 1/2 deurdikte
- C - Totaal aantal vleugels
- X - Breedte van de gewone vleugels
- Y - Breedte van de kleinere vleugel  
(vleugel vast aan de deurstijl).



Breedte van de  
gewone vleugels:

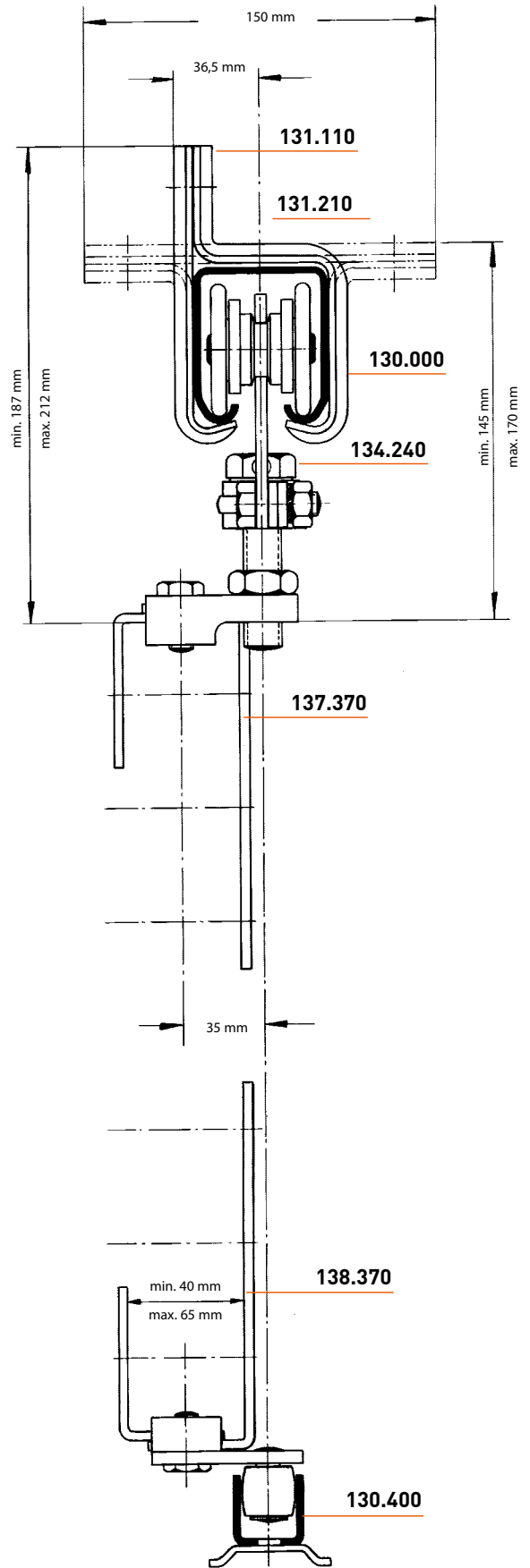
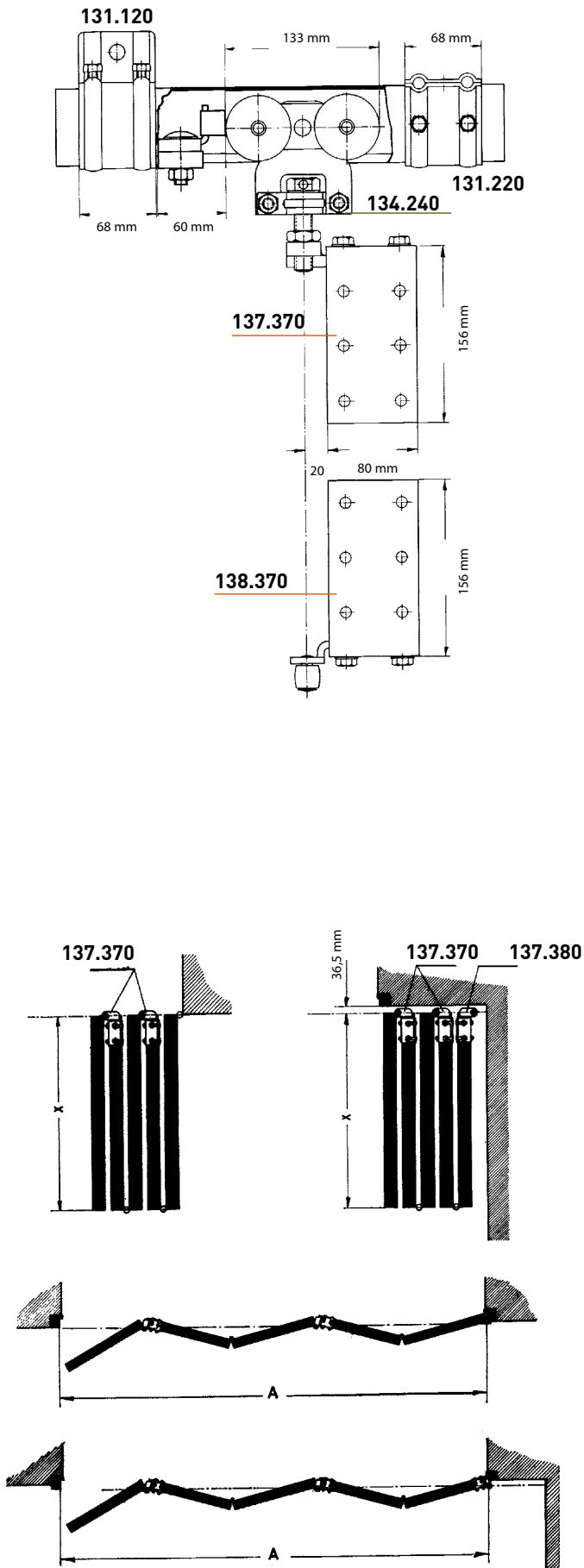
$$X = \frac{A + B}{C}$$

Breedte van de  
kleine vleugel:  
(vleugel vast  
aan de deurstijl)  
 $Y = X - B$

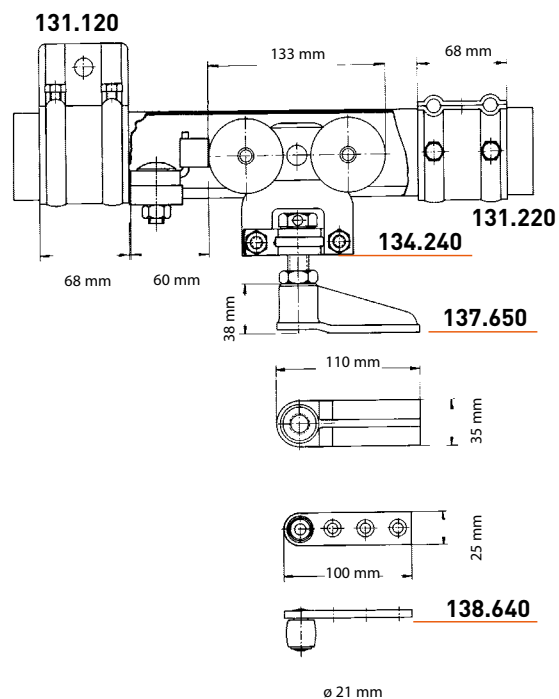
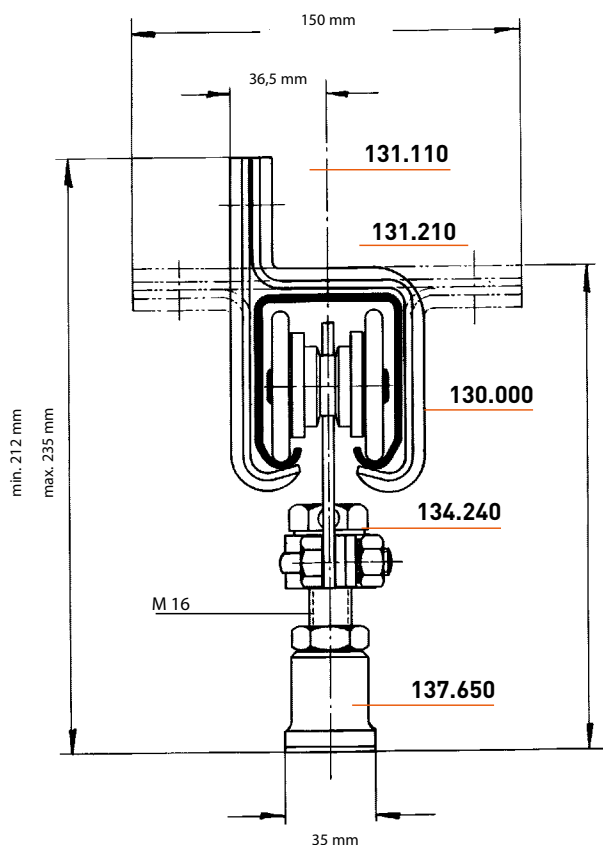




# HOUTEN DEUREN



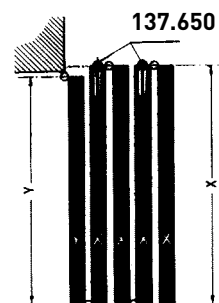
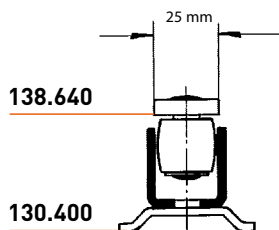
# METALEN DEUREN



## VOUWDEUREN MET HOEKIJZERS Nr. 137.650

Legende:

- A - Totale deuropening (tussen de deurstijlen)
- B - 1/2 Ø Scharnierknoop + 1/2 deurdikte
- C - Totaal aantal vleugels
- X - Breedte van de gewone vleugels
- Y - Breedte van de kleinere vleugel (vleugel vast aan de deurstijl).

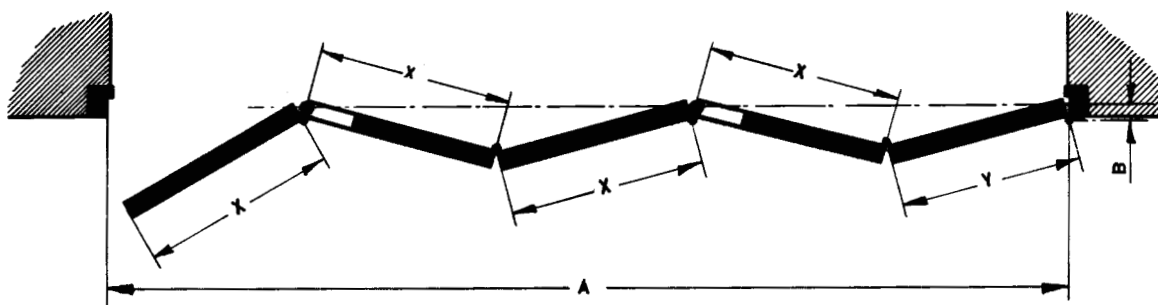


Breedte van de gewone vleugels:

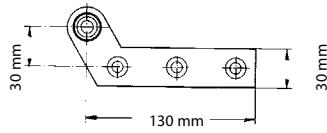
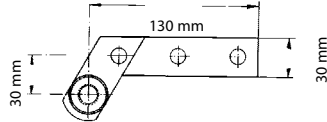
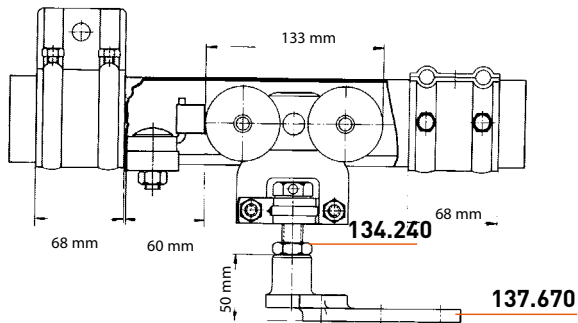
$$X = \frac{A + B}{C}$$

Breedte van de kleinere vleugel:

$$Y = X - B$$



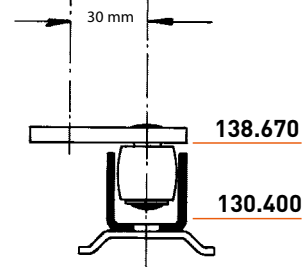
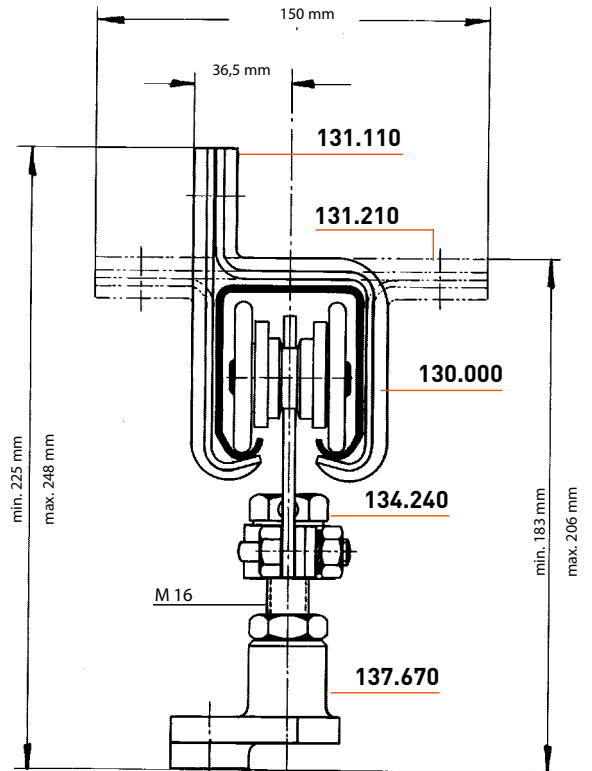
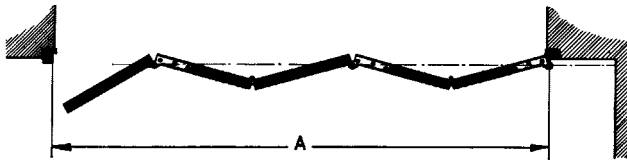
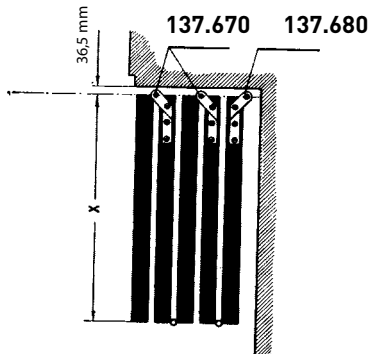
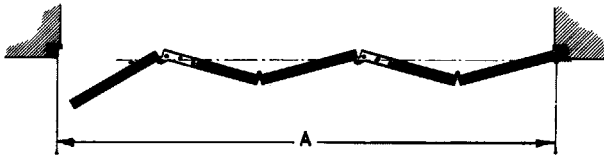
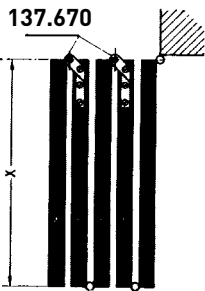
# METALEN DEUREN



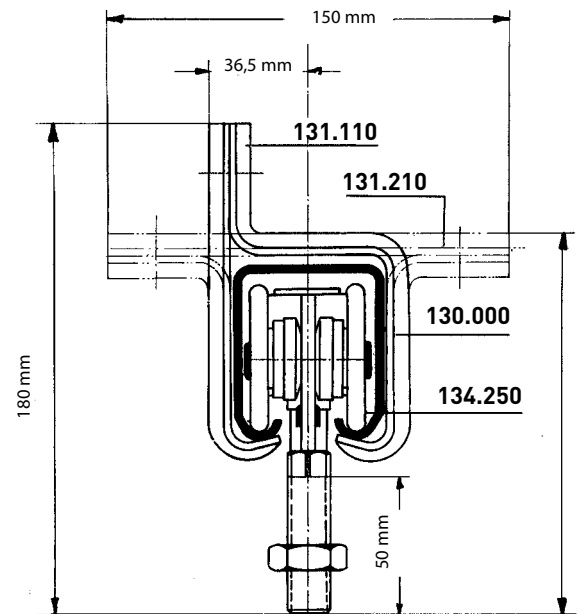
138.670



ø 21 mm



## MET VERLAAGDE INBOUWHOOGTE



# SERIE 140.000

MAX 175 KG PER VLEUGEL

**DRAAGBEUGELS:** DE AANGEGEVEN DRAAGKRACHTEN ZIJN BEREKEND OP HET GEBRUIK VAN EEN BEUGEL OM DE 60 CM

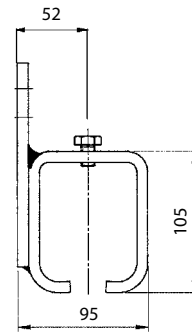
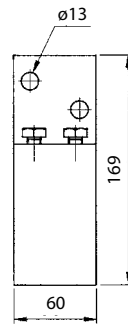


140.130

(Verbindings) muurbeugel



141.140

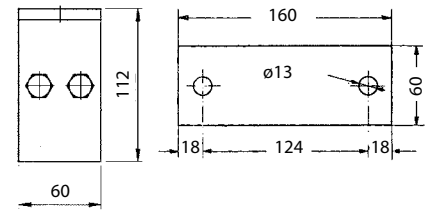
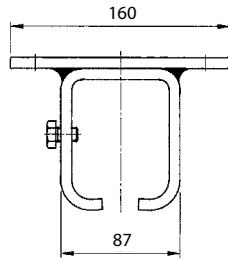


141.230

(Verbindings) plafondbeugel



141.240

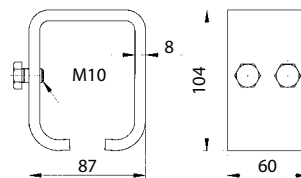


141.130.1

(Verbindings) lasbeugel



141.290



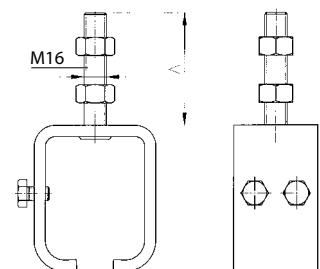
141.310

(Verbindings) beugel op draadas



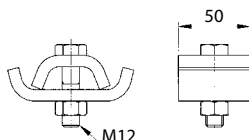
141.320

N°	A
141.310	75 mm
141.310.012	120 mm
141.310.015	150 mm
141.310.020	200 mm



## EINDSTOPPER

149.610  
stopper

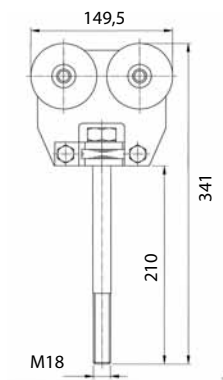


# SERIE 140.000

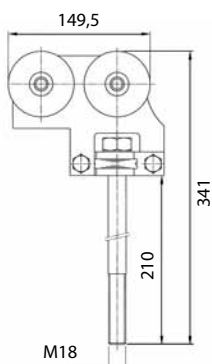
MAX 175 KG PER VLEUGEL | MET SCHARNIEREN

## ROLSTELSELS

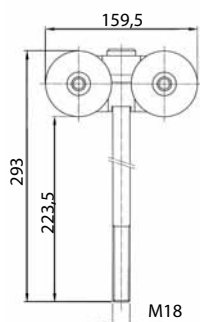
**142.130/1**  
Dubbele rol



**142.100/1**  
Uitspringende rol



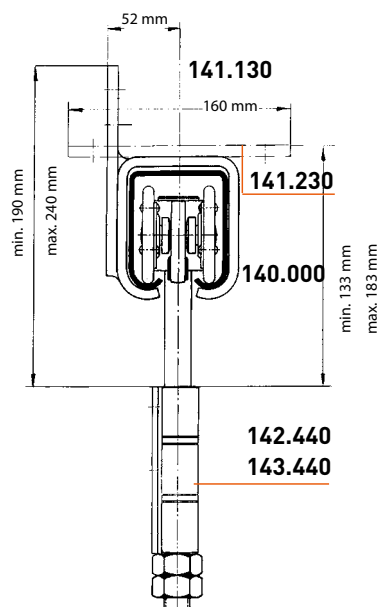
**142.430/1**  
Dubbele rol, verlaagde inbouwhoogte



Het gebruik van dubbele rollen is steeds ten stelligste aan te bevelen en bij elektrisch aangedreven deuren zelfs noodzakelijk. In geval er onvoldoende plaats is om een eindrol te plaatsen, biedt de speciale uitspringende rol de oplossing.

### Bestelwijze:

- rol Nr. 142.100 met enkele scharnier voor houten deuren
- rol Nr. 143.100 met enkele scharnier voor metalen deuren



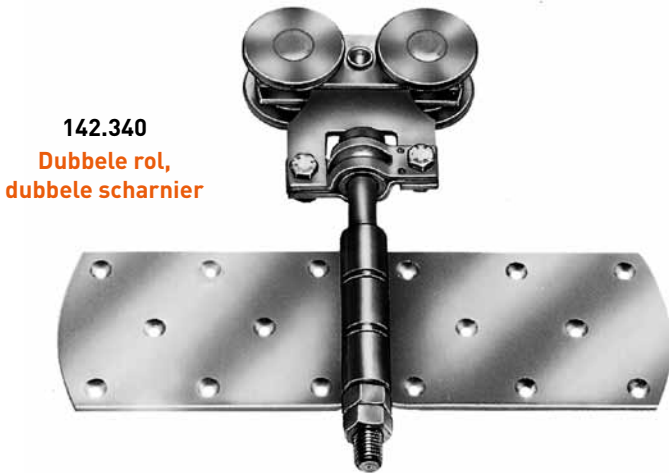
Wanneer onvoldoende ruimte boven de deur voorhanden is om gewone rollen te plaatsen, kan men de rollen Nr. 142.430 (enkele scharnier) en 142.440 (dubbele scharnier) gebruiken in vervanging van Nr. 142.130, 142.140 en 142.110. Zo ook de rollen Nr. 143.430 (enkele scharnier) en 143.440 (dubbele scharnier) in vervanging van Nr. 143.130, 143.140 en 143.110. De nodige ruimte wordt op deze wijze verminderd met 35 mm.



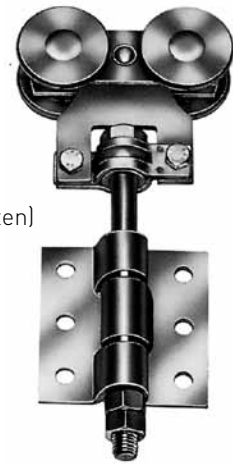
**142.330**  
Dubbele rol,  
enkele scharnier



**143.330**  
**143.370** (zonder gaten)  
Dubbele rol,  
enkele scharnier



**142.340**  
Dubbele rol,  
dubbele scharnier



**143.340**  
**143.380** (zonder gaten)  
Dubbele rol,  
dubbele scharnier

**135.210**  
Middenscharnier



**145.610**  
**145.630** (zonder gaten)  
Middenscharnier



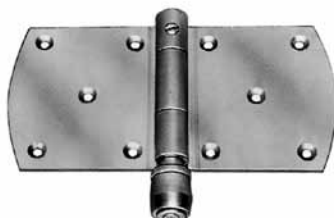
**Geleider, enkele scharnier**  
**136.230**



**146.610**  
**146.630** (zonder gaten)  
Geleider, enkele scharnier



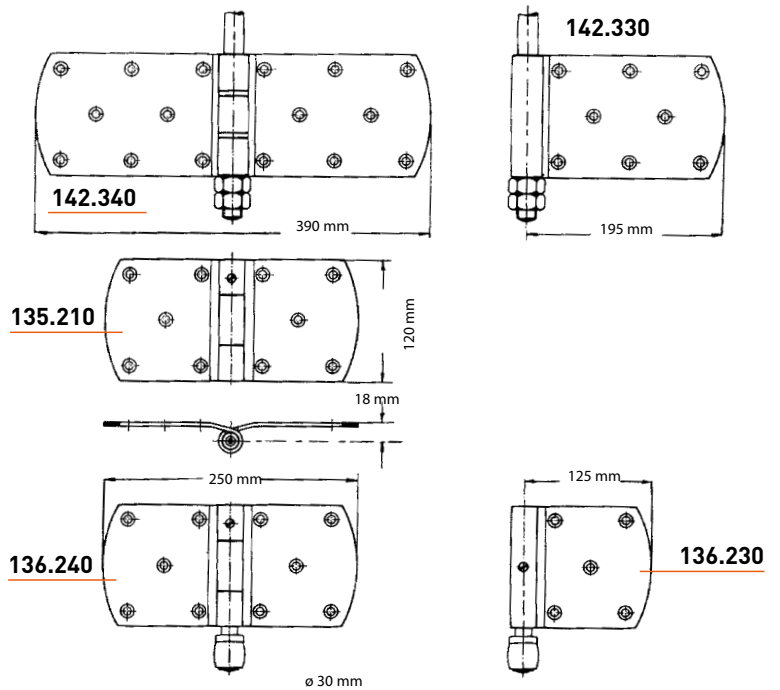
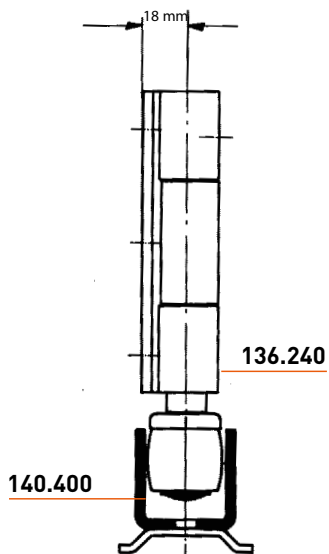
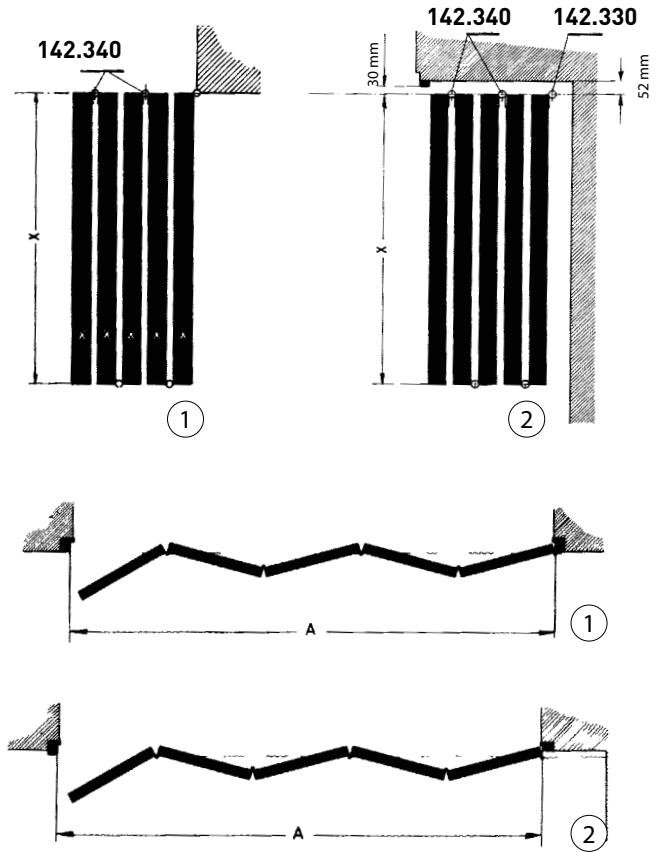
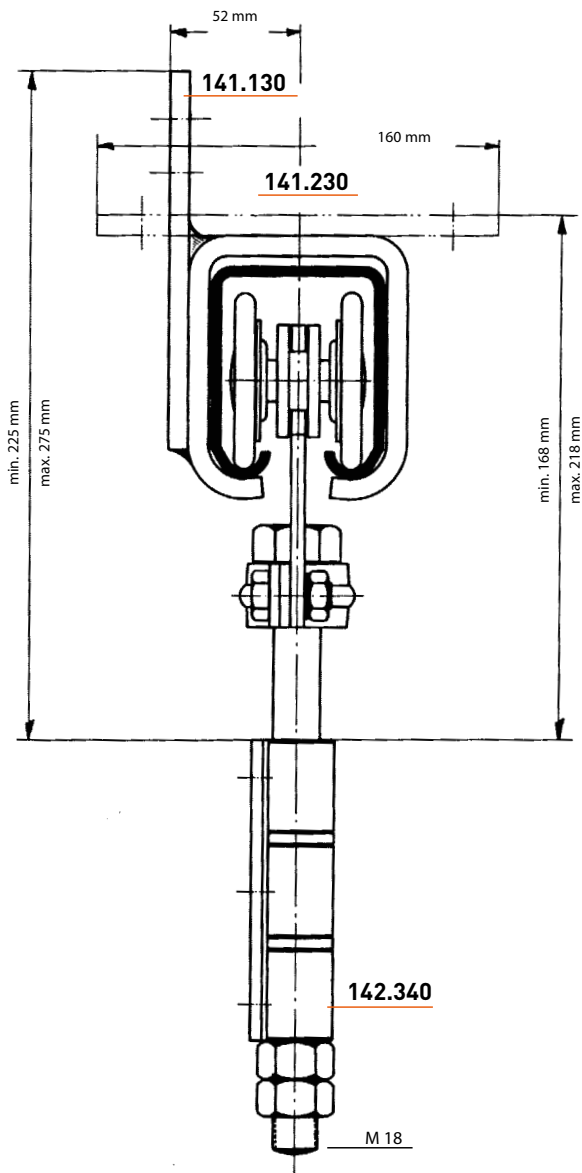
**136.240**  
Geleider, dubbele scharnier



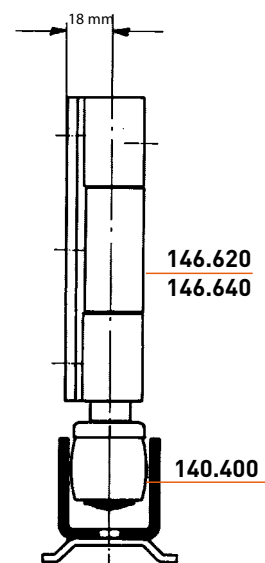
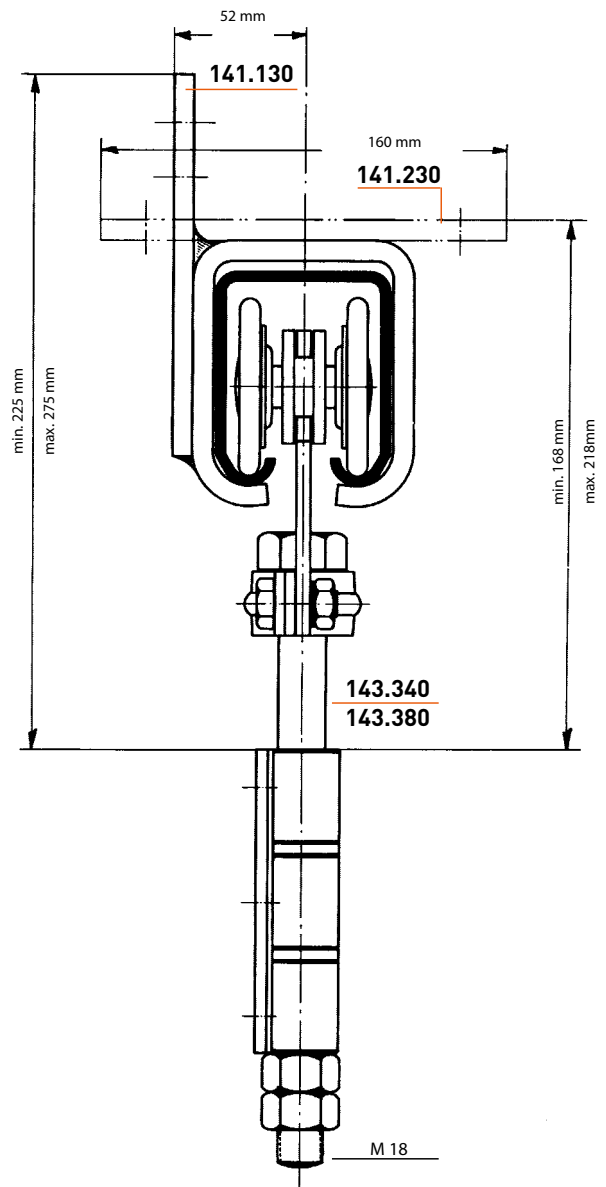
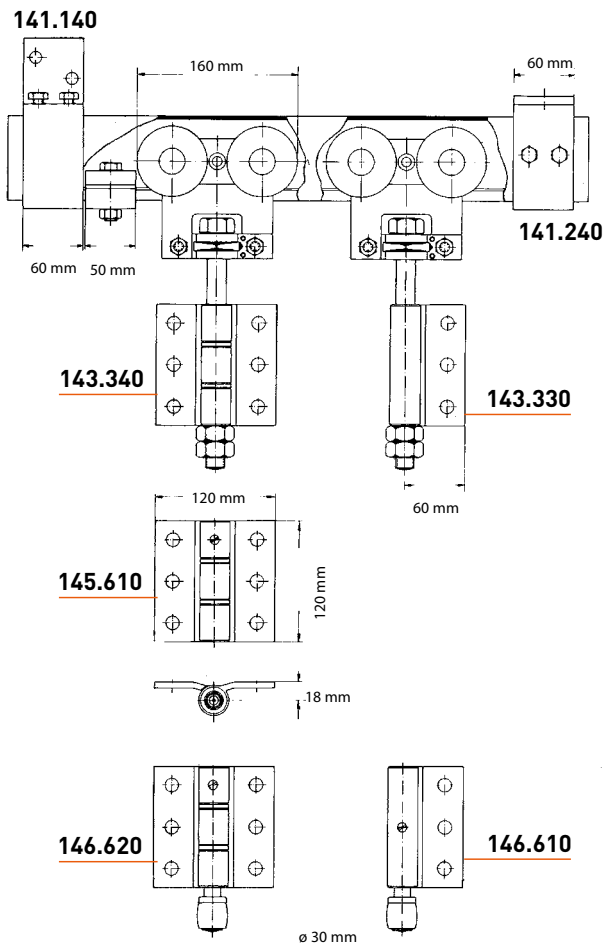
**146.620**  
**146.640** (zonder gaten)  
Geleider, dubbele scharnier



# HOUTEN DEUREN



# METALEN DEUREN







**144.240**  
Dubbele rol, draaibout



**144.250**  
Dubbele rol, verlaagde inbouwhoogte

Bij geringe ruimte boven de deur, is het soms aangeraden de rol Nr. 144.250 te gebruiken in vervanging van de rol Nr. 144.240. Bij dergelijke montage is de noodzakelijke ruimte boven de deur verminderd met 50 mm.



**147.380**  
Uitspringende overlegplaat links  
(Uitspringende overlegplaat rechts: Nr. 147.370)



**147.350**  
Overlegplaat



**147.650**  
Oplegplaat



**147.680**  
Uitspringende overlegplaat links  
(Uitspringende overlegplaat rechts: Nr. 147.670)



**148.380**  
Geleider op uitspringende plaat links  
(Geleider op uitspringende plaat rechts: Nr. 148.370)



**148.350**  
Geleider op overlegplaat



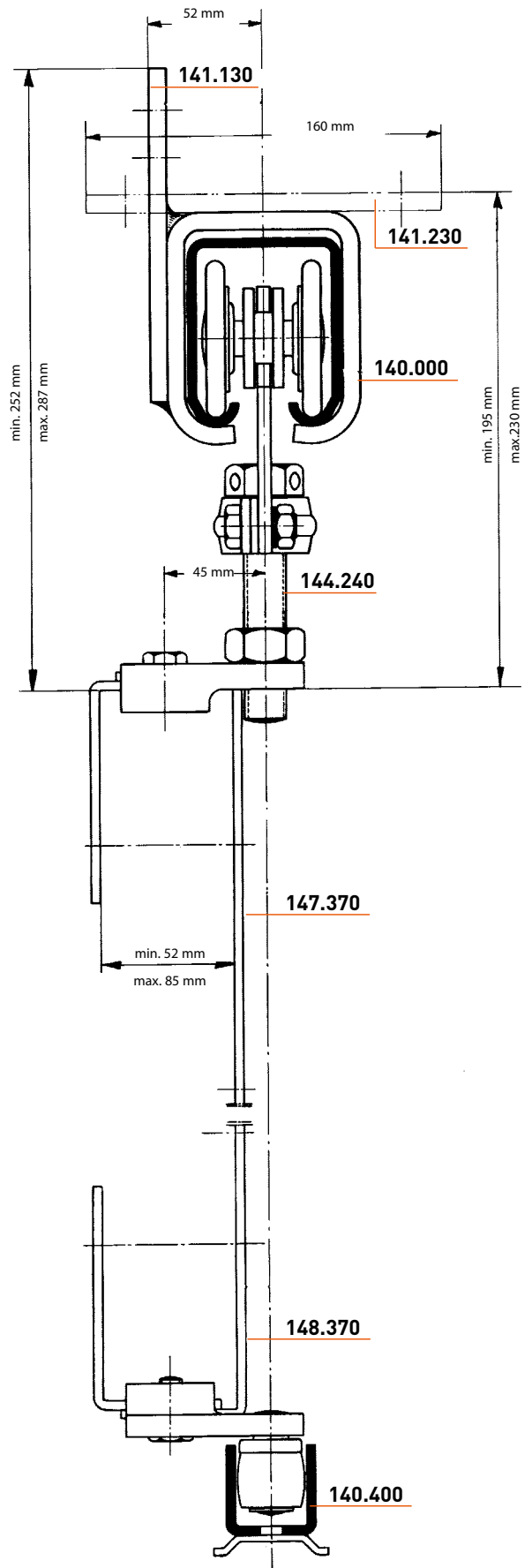
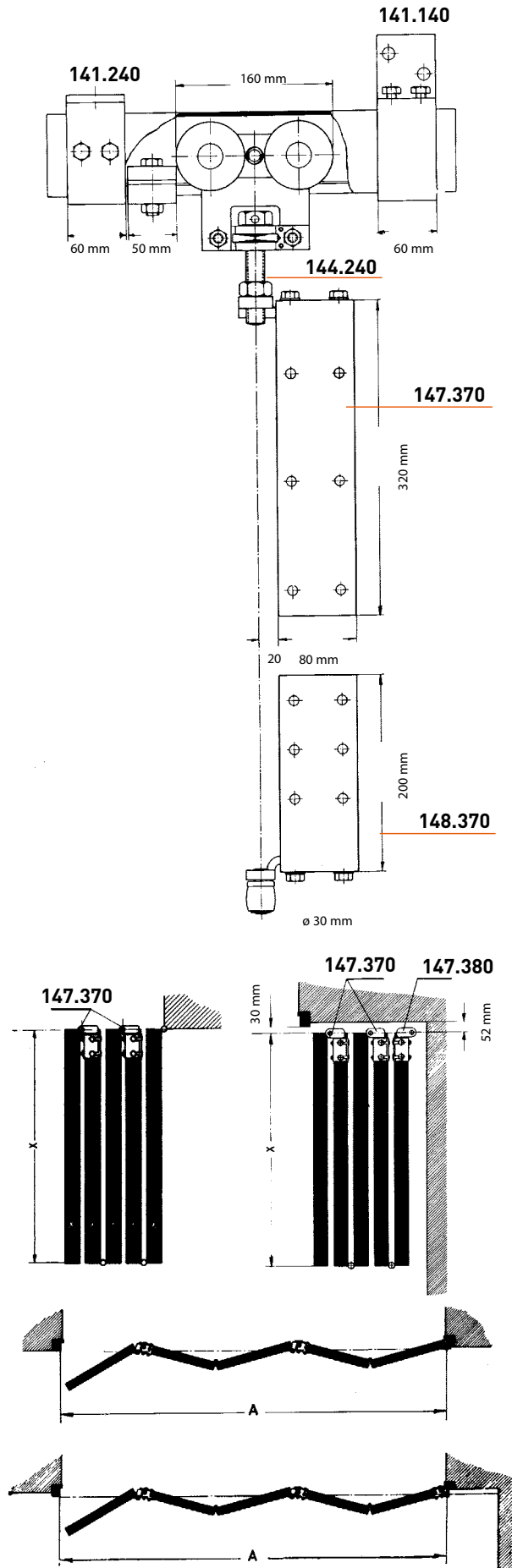
**148.640**  
Geleider op plaat



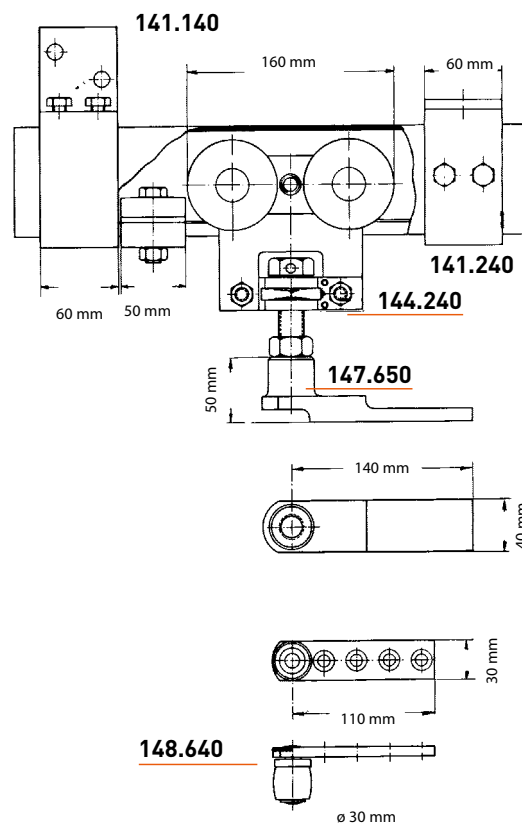
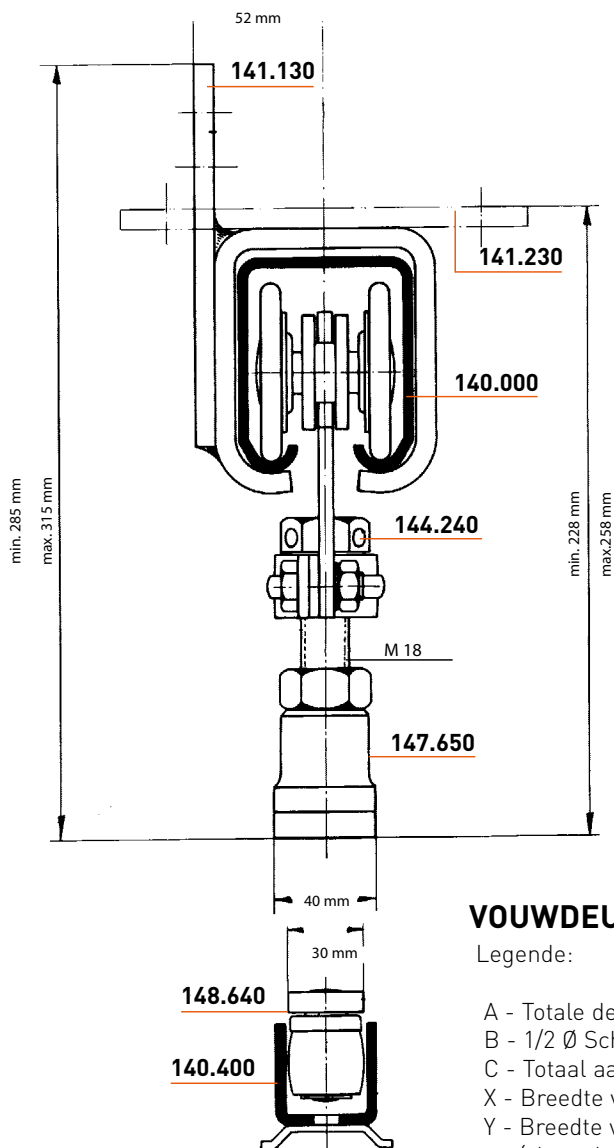
**148.680**  
Geleider op uitspringende plaat links  
(Geleider op uitspringende plaat rechts: Nr. 148.670)



# HOUTEN DEUREN



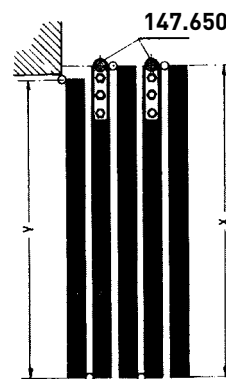
# METALEN DEUREN



## VOUWDEUREN MET OVERLEGPLATEN Nr. 147.650

Legende:

- A - Totale deuropening (tussen de deurstijlen)
- B - 1/2 Ø Scharnierknoop + 1/2 deurdikte
- C - Totaal aantal vleugels
- X - Breedte van de gewone vleugels
- Y - Breedte van de kleinere vleugel (vleugel vast aan de deurstijl).

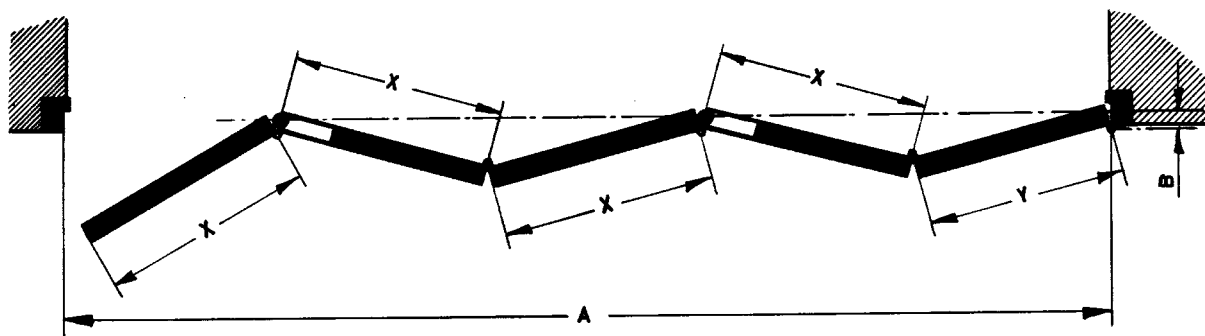


Breedte van de gewone vleugels:

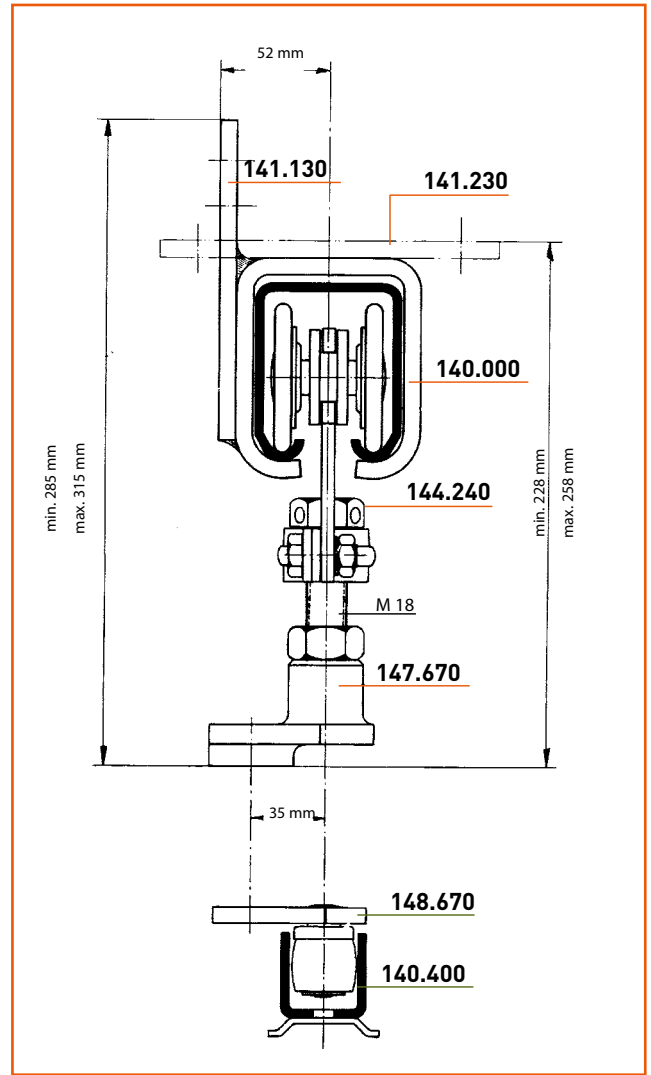
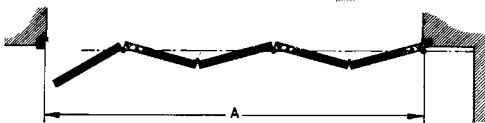
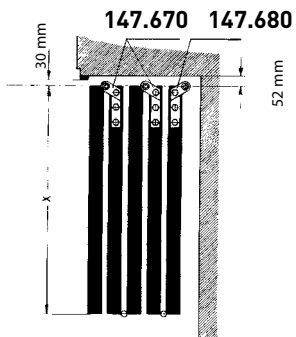
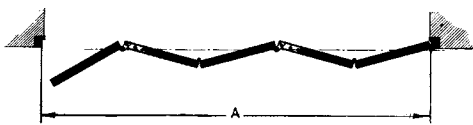
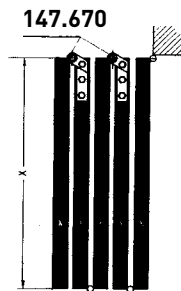
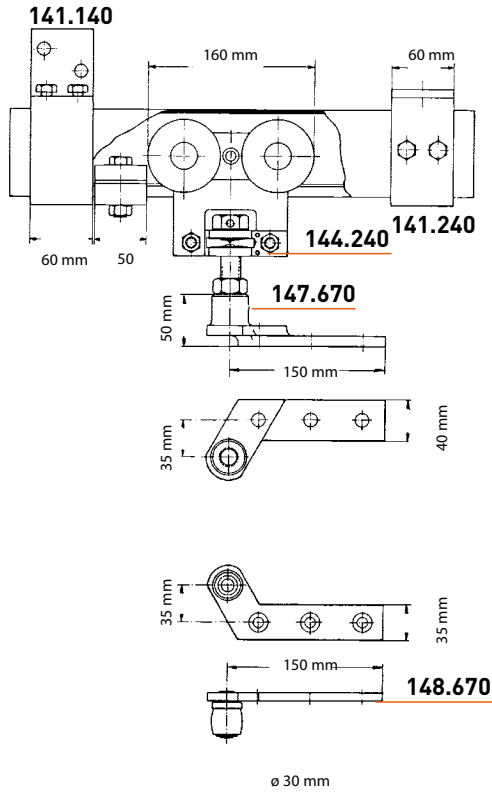
$$X = \frac{A + B}{C}$$

Breedte van de kleine vleugel:

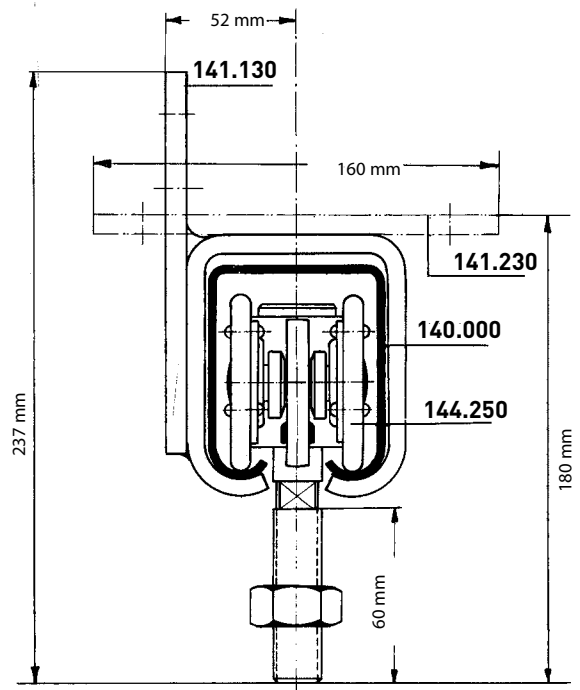
$$Y = X - B$$



# METALEN DEUREN



## MET VERLAAGDE INBOUWHOOGTE



# SERIE 250.000

MAX 300 KG PER VLEUGEL

**DRAAGBEUGELS:** DE AANGEGEVEN DRAAGKRACHTEN ZIJN BEREKEND OP HET GEBRUIK VAN EEN BEUGEL OM DE 60 CM

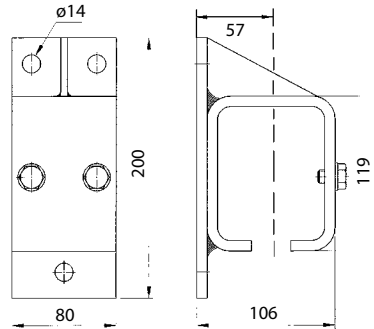


251.130

(Verbindings) muurbeugel



251.140

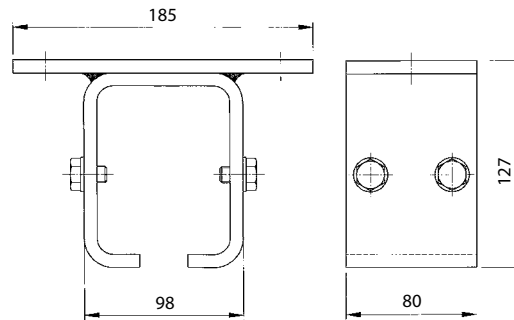


251.230

(Verbindings) plafondbeugel

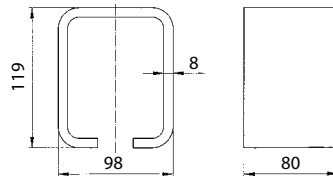


251.240



251.130.1

Lasbeugel



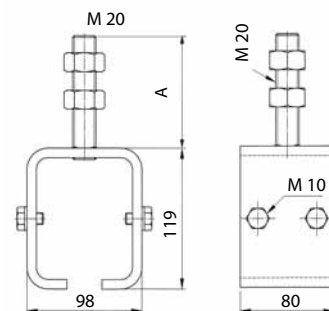
251.310

(Verbindings) beugel op draadas



251.340

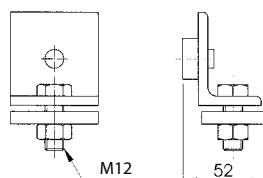
N°	A
251.310	95 mm
251.310.012	120 mm
251.310.015	150 mm
251.310.020	200 mm



## EINDSTOPPER

249.610

Stopper



# SERIE 250.000

MAX 300 KG PER VLEUGEL | MET SCHARNIEREN



253.370

Dubbele rol, enkele scharnier



253.380

Dubbele rol, dubbele scharnier



155.630

Middenscharnier



156.630

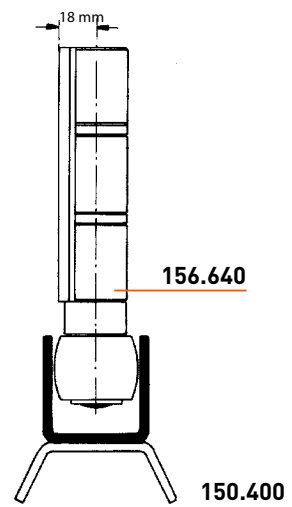
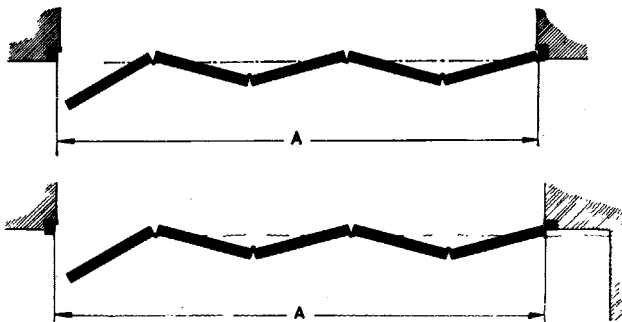
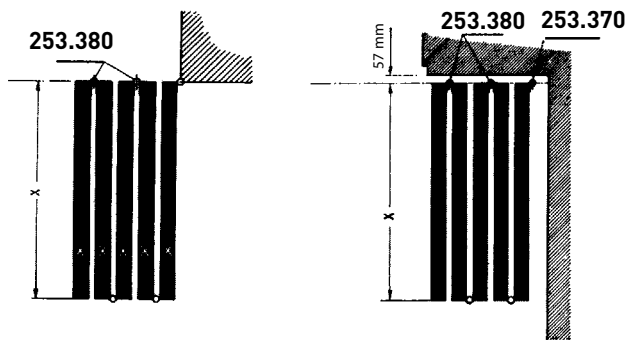
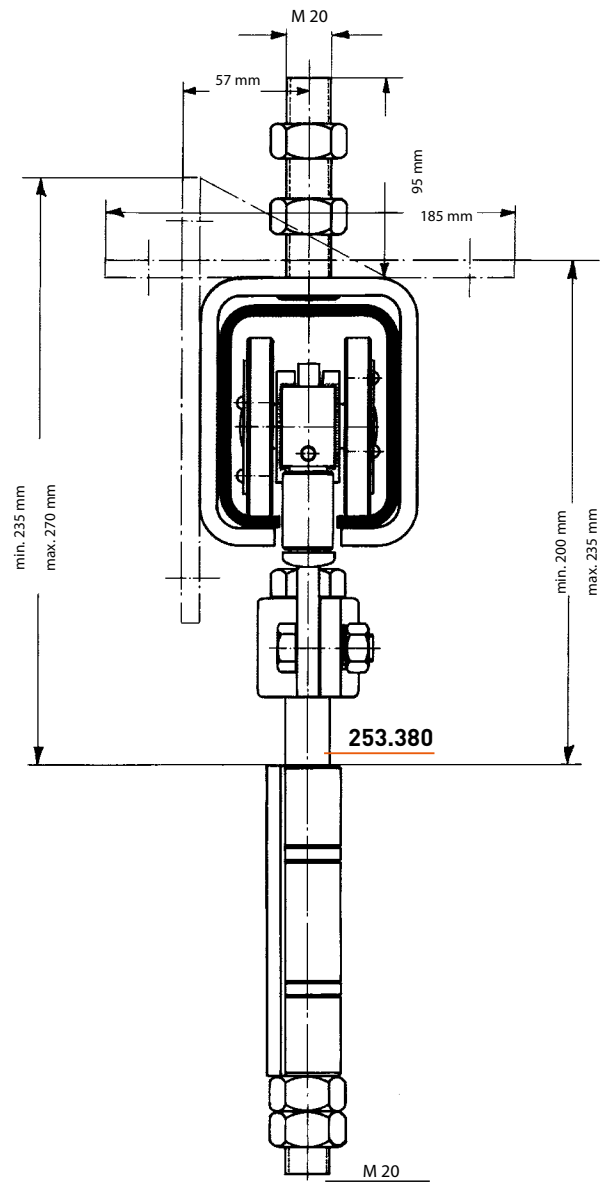
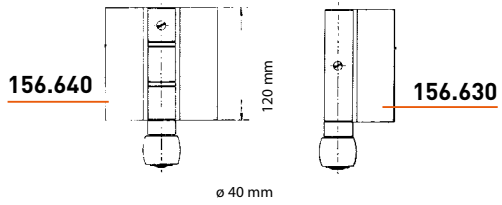
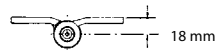
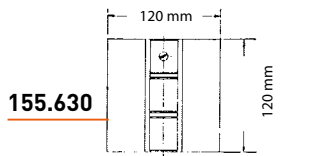
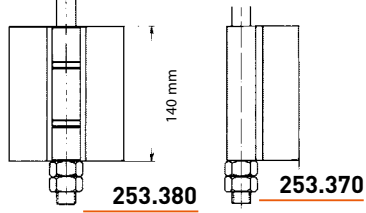
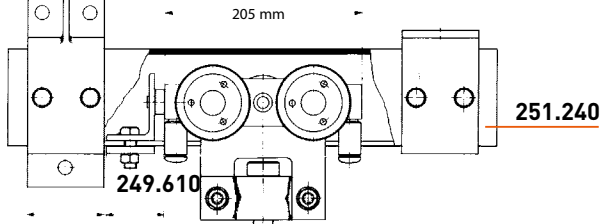
Geleider, enkele scharnier



156.640

Geleider, dubbele scharnier

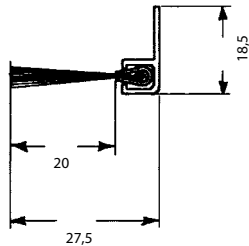
251.140





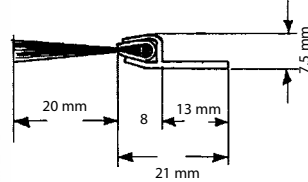
# TOEBEHOREN

## DICHTINGSBORSTEL



**139.850**

Lengte van de haren: 20 mm



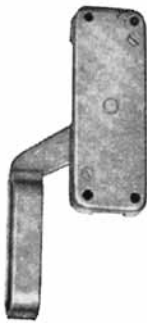
**139.830**

Leverbare lengten van de borstels: Nr. 139.830: 2,00 m, 3,00 m - Nr. 139.850: 3,00 m

Voor de afdichting van kieren die bij schuifdeuren noodzakelijk voorkomen, is de dichtingsborstel een aangewezen hulpstuk. De afdichting met borstel geeft een gunstig resultaat tegen wind en stof en bij goede instelling is de slijtageweerstand tot een minimum herleid.

## HEFSLOT

**139.780**



**139.770:**  
Hefslot, handvat rechts

**139.780:**  
Hefslot, handvat links

Elk hefslot wordt geleverd met 3 aangepaste geleidstukken Nr.139.790, nodig voor het vasthouden van de stangen (plat ijzer 25 x 6 mm).

De stangen zelf kunnen geleverd worden per 50 cm, tot een lengte van 5 m. Deze stangen zijn geboord aan elk uiteinde.

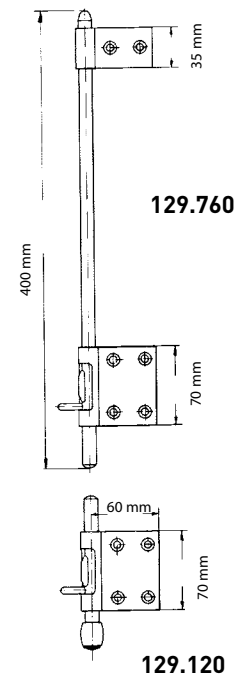
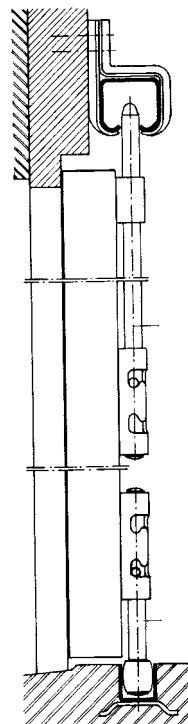
Nr. 139.800.200: plat ijzer 25 x 6 mm - lengte 2,00 m  
Nr. 139.800.250: plat ijzer 25 x 6 mm - lengte 2,50 m  
Nr. 139.800.300: plat ijzer 25 x 6 mm - lengte 3,00 m  
Nr. 139.800.350: plat ijzer 25 x 6 mm - lengte 3,50 m  
Nr. 139.800.400: plat ijzer 25 x 6 mm - lengte 4,00 m  
Nr. 139.800.450: plat ijzer 25 x 6 mm - lengte 4,50 m  
Nr. 139.800.500: plat ijzer 25 x 6 mm - lengte 5,00 m

## GRENDELGELEIDER

129.110 (Ø 19 mm)  
139.110 (Ø 21 mm)  
149.110 (Ø 30 mm)



## GRENDEL



**129.760**

**129.120**



## DEURVASTSTELLER



**139.810**

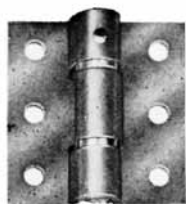


## VALHANDVAT

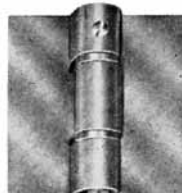
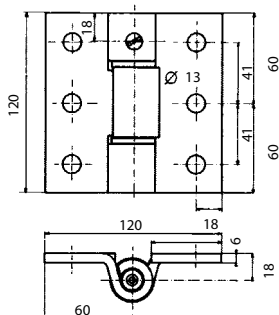


**139.820**

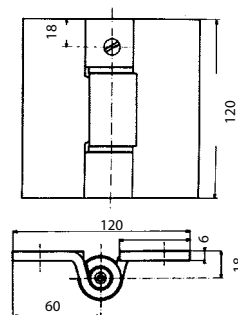
# SPECIALE SCHARNIEREN



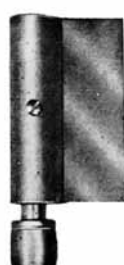
145.610



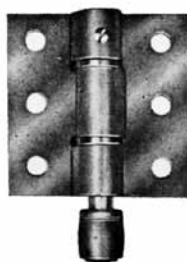
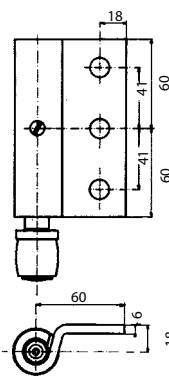
145.630



146.610



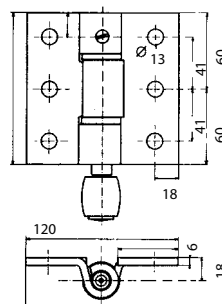
146.630



146.620



146.640



60

Nr.

Scharnierbreedte

## MIDDENSCHARNIEREN ZONDER GATEN

145.630	120 mm
145.630.090	90 mm
145.630.075	75 mm
145.630.065	65 mm

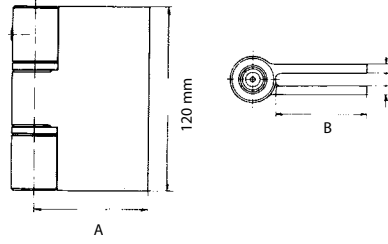
## GELEIDER ENKELE SCHARNIER ZONDER GATEN

146.630	60 mm
146.630.090	45 mm
146.630.075	37,5 mm
146.630.065	32,5 mm

## GELEIDER DUBBELE SCHARNIER ZONDER GATEN

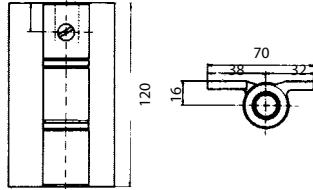
146.640	120 mm
146.640.090	90 mm
146.640.075	75 mm
146.640.065	65 mm

145.650.050  
145.650.075

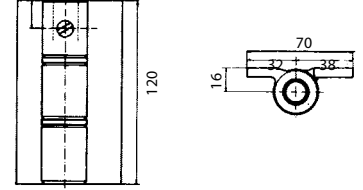


Scharnier Nr.	A	B
145.650.050	50 mm	30 mm
145.650.075	75 mm	55 mm

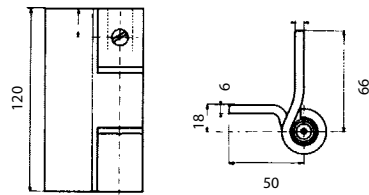
145.810



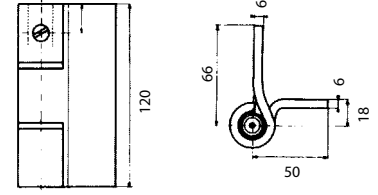
145.820



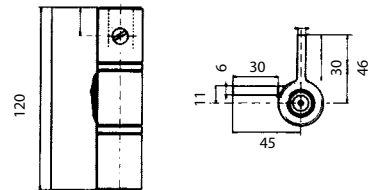
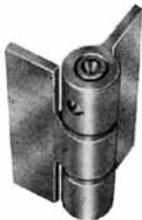
145.830



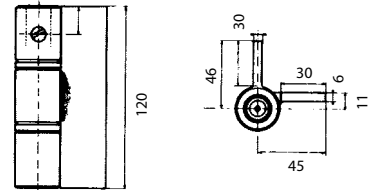
145.840



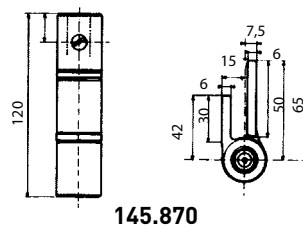
145.850



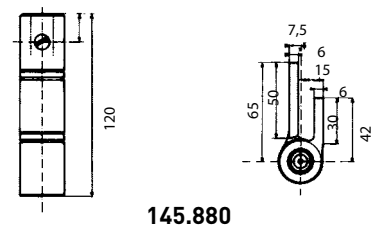
145.860



145.870



145.870



145.880





**A SCHUIFDEURBESLAG VOOR BOUW EN INDUSTRIE**

- A1 Rechtschuivend deurbeslag
- A2 Om de hoek schuivend deurbeslag
- A3 Vouwdeurbeslag
- A3.1 Aluminiumbeslag voor vouwdeuren
- A4 Harmonicadeurbeslag
- A5 Beslag voor zelfdragend schuifhek
- A6 Katrollen op as - hangrollen
- A7 Schuifsystemen voor luiken

**B BESLAG VOOR KANTELPOORTEN EN BI-SECTIONAALPOORTEN**

- B1/B2 Beslag voor kantelpoorten <200kg en <1000kg
- B3 Beslag voor bisectionaalpoorten
- B4 Guillotine deurbeslag

**C SCHUIFDEURBESLAG VOOR MEUBELN EN INTERIEUR**

- C1 Schuifdeurbeslag voor meubelen
- C2 Garnituren voor schuifglas
- C3 EXPERT - schuifdeurbeslag voor het interieur
- C4 Binnenschuifdeurbeslag met aluminium profiel
- C5 SYMFO schuifsystemen
- C6 VISITOP - inox interieur schuifdeursystemen
- C7 Pocket deur

**D INTERN TRANSPORT**

Alle aanduidingen van maten en nummers zijn met de grootste zorg aangebracht. Voor eventuele foutieve aanduidingen kunnen wij niet verantwoordelijk zijn. Wij behouden het recht voor nummers, maten of modellen te wijzigen zonder voorafgaande verwittiging.

**LOUAGE & WISSELINCK**

STATIONSTRAAT 221  
8850 ARDOOIE  
BELGIUM

WWW.ROB.BE  
INFO@ROB.BE

TEL. +32 (0)51 74 48 01  
FAX. +32 (0)51 74 48 05