

Bestel formulier

Schuifdeur in (verlaagd) plafond

* **Download bestand - Vul in - Verzend naar Info@ijzerwarenwinkel.org**

Bestelling

Offerte

Toelichting

Naam: _____

Tel: _____

Mail: _____

Ref: _____

Postcode + Huisnr: _____

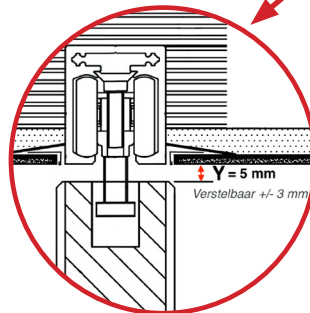
Indien mogelijk graag een foto of schets bijvoegen.

1) Voorgeschreven afmetingen:

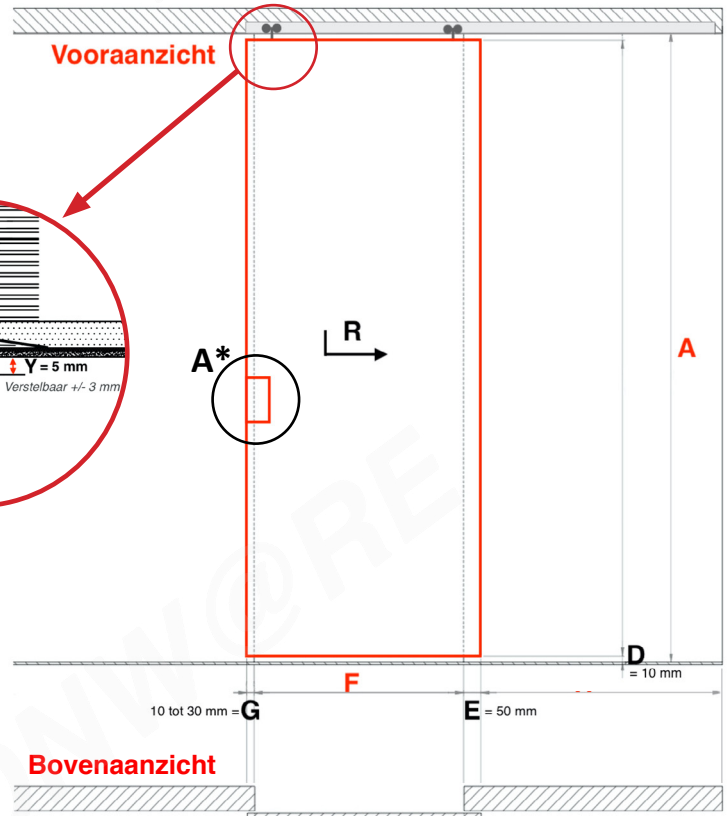
- Y: 5 mm maat "bovenzijde deur tot onderzijde rails"
D: 10 mm ruimte tussen onderzijde deur en vloer
E: 50 mm overlap met vloergeleider
G: 10 tot 30 mm overlap bedieningszijde (greep)

*G = 0 mm indien deur op haakse wand

*G = 0 mm indien dubbele deuren



* Onderstaande illustratie toont een "DIN rechts" Deur



2) Op te nemen maten:

A: _____ mm plafondhoogte

F: _____ mm breedte deuropening

3) Bereken deurhoogte en deurbreedte

Deurhoogte = $A - Y - D =$ _____ mm (= $C - 5 - 10$)

Deurbreedte = $F + E + G =$ _____ mm (= $F + 50 + 30$)

4) Opties/ extra info

Greep keuze: _____

Schuifrichting(DIN) Links Rechts
 ↙ ↘

5) Type deur

[Verfdeur](#)

[HPL deur](#) Keuze [HPL toplaag](#): _____ (code)

[Houtfineer deur](#) Keuze [houtfineer toplaag](#): _____ (code)

*Sample (staal) aanvragen voor [HPL toplaag](#) - [houtfineer toplaag](#)

6) Aantal deuren

Aantal: _____

*Deuren met andere afmetingen? Gebruik een nieuw bestelformulier.

