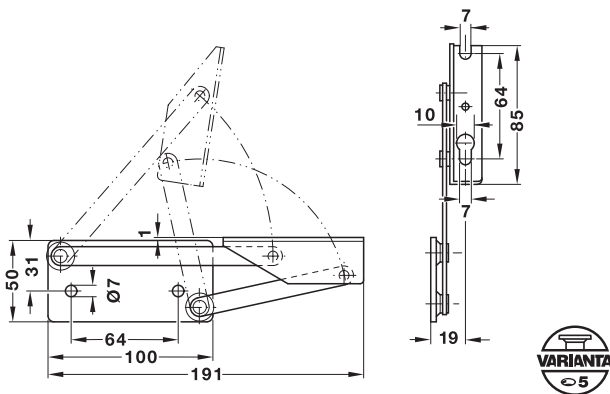


Hoekbankscharnier
voor houten zittingen

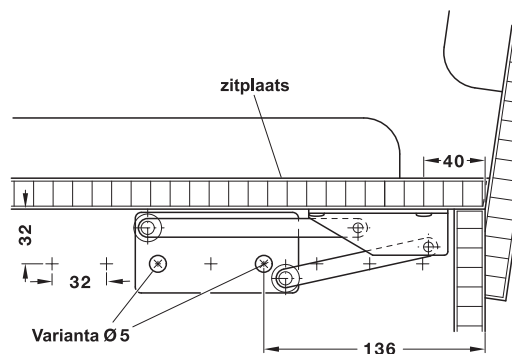


- geen aparte scharnierverbinding noodzakelijk

- openingshoek: 95°
- toepassing: scharnierconstructie voor een veilige omhoogplaatsing van de zitting
- materiaal: staal
- oppervlak: geel verzinkt
- openingsbegrenzing: de openingsbegrenzer in het scharniergewricht voorkomt dat de zitting tegen het beslag aanstoot
- door de grote draaiweg naar voren (110 mm) kunnen zittingen omhoog worden gezet, ook bij hoge capitonnering
- er is geen voeg nodig tussen zitplaats en leuning
- de veren bestemd voor klepgewicht 8 resp. 12 kg bieden een optimaal tegengewicht en maken gemakkelijk openen mogelijk



Montage



→ **zonder veer**
voor lichte zittingen



te gebruiken voor	artikelnr.
lichte zittingen	643.01.506

verpakking: 10 paar

→ **met veer**
voor plaatgewicht tot 8 kg of tot 12 kg



te gebruiken voor	artikelnr.
plaatgewicht tot 8 kg	643.01.515
plaatgewicht tot 12 kg	643.01.524

verpakking: 1 of 10 paar



5

Klepsteunen