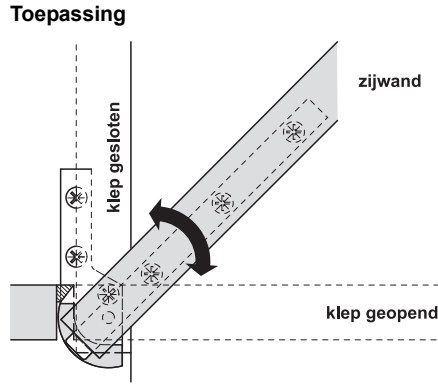
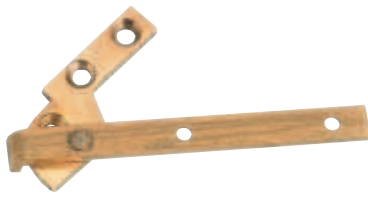


Speunen voor secretairekleppen



5

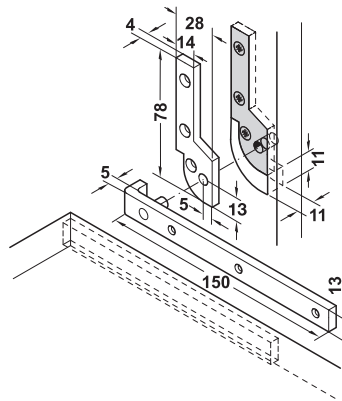
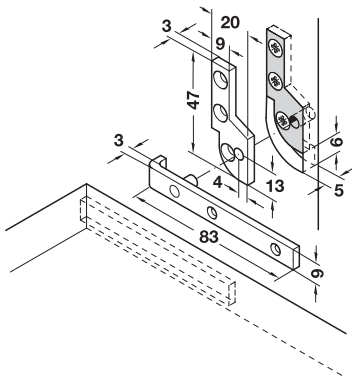
Speunen



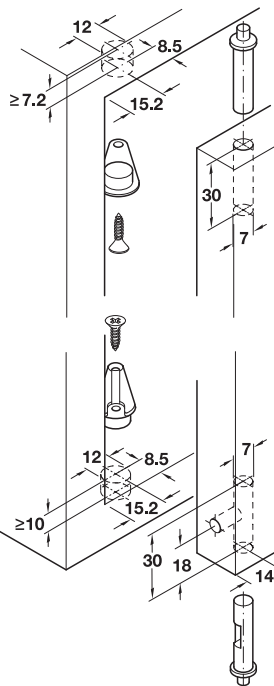
- openingshoek: 90°
- toepassing: voor secretairekleppen
- materiaal: messing
- oppervlak: gepolijst
- openingsbegrenzing: met stuit bij 90°-opening
- montage: om te schroeven

lengte mm	bladdikte mm	artikelnr.
83	corpusdeel: 3, klepgedeelte: 3	361.50.802
150	corpusdeel: 4, klepgedeelte: 5	361.50.820

verpakking: 1 of 5 paar



Speun

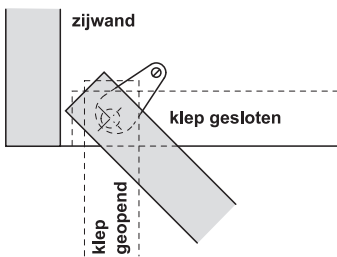


- openingshoek: 140°
- materiaal: kunststof
- voor deurdikte: 12–21 mm
- openingsbegrenzing: zonder stuit
- montage: om in te persen

kleur	artikelnr.
wit	361.22.710
bruin	361.22.110
zwart	361.22.310

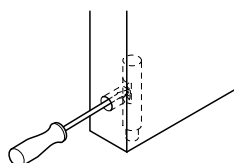
verpakking: 20 of 200 paar

Toepassing

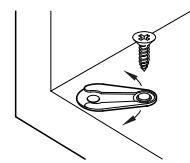


Functie

Uithangen van de deur: met een schroevendraaier de veerstift naar boven drukken. Voorwaarde: boorgat in de deur en het slobgat in de huls zitten op dezelfde hoogte.



Afstellen van de deurvoeg: door draaien van de armen deurvoeg vergroten of verkleinen. Afgestelde deurvoeg door kleine spaanplaat Schroef fixeren



Buffer

► MB 5.285

DGH-M 2013; HNL, 08/12; Maten vrijblijvend. Constructiewijzigingen voorbehouden.