

E72

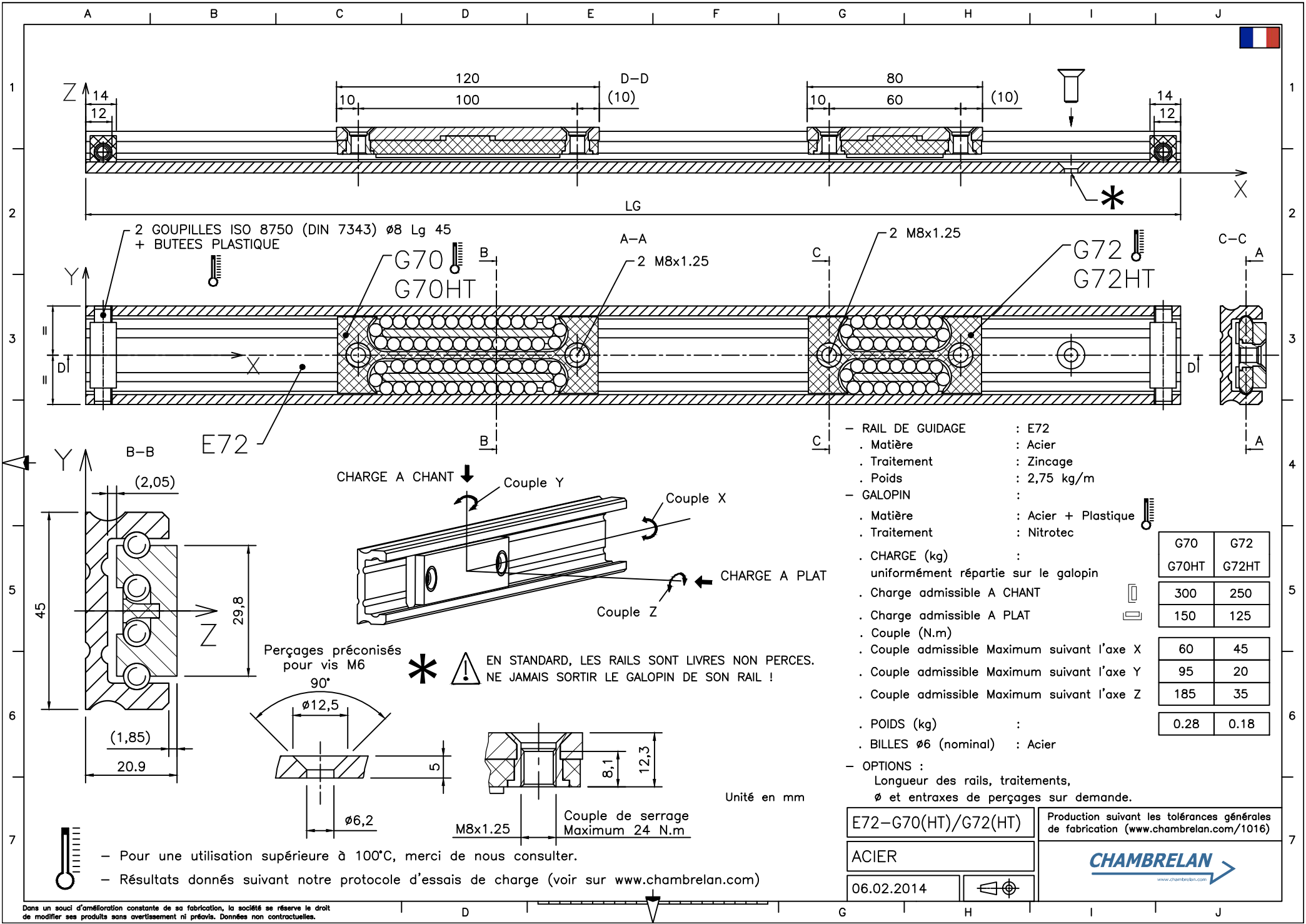
G70 - G70HT G72 - G72HT

CHAMBRELAN
www.chambrelan.com



www.chambrelan.com/E72

Acier zingué	Rails Linéaires	 Français	2
Zinc plated steel	Linear Rails	 English	3
Stahl silbern verzinkt	Linearführungen	 Deutsch	4
Pozinkovaná ocel	Kolejnicové vedení	 Český	5
Acero zincado	Raíles Lineales	 Español	6
Acciaio zincato	Guide lineari	 Italiano	7
Verzinkt staal	Lineair Geleiders	 Nederlands	8
ОЦИНКОВКА	Линейные направляющие	 Русский	9
Stal ocynkowana	Prowadnice liniowe	 Polski	10



- RAIL DE GUIDAGE : E72
 - . Matière : Acier
 - . Traitement : Zincage
 - . Poids : 2,75 kg/m
- GALOPIN :
 - . Matière : Acier + Plastique
 - . Traitement : Nitrotec

- . CHARGE (kg) :
 - uniformément répartie sur le galopin
 - . Charge admissible A CHANT
 - . Charge admissible A PLAT
 - . Couple (N.m)
 - . Couple admissible Maximum suivant l'axe X
 - . Couple admissible Maximum suivant l'axe Y
 - . Couple admissible Maximum suivant l'axe Z

	G70	G72
G70HT	G72HT	
. Charge admissible A CHANT	300	250
. Charge admissible A PLAT	150	125
. Couple admissible Maximum suivant l'axe X	60	45
. Couple admissible Maximum suivant l'axe Y	95	20
. Couple admissible Maximum suivant l'axe Z	185	35
. POIDS (kg)	0.28	0.18

- . BILLES $\phi 6$ (nominal) : Acier
- OPTIONS :
 - Longueur des rails, traitements,
 - ϕ et entraxes de perçages sur demande.

E72-G70(HT)/G72(HT)
ACIER
06.02.2014

Production suivant les tolérances générales de fabrication (www.chambreлан.com/1016)



2 GOUPILLES ISO 8750 (DIN 7343) $\phi 8$ Lg 45
+ BUTEES PLASTIQUE

G70
G70HT

2 M8x1.25

2 M8x1.25

G72
G72HT

E72

CHARGE A CHANT

Couple Y

Couple X

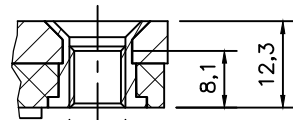
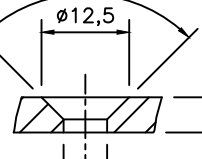
CHARGE A PLAT

Couple Z

Perçages préconisés
pour vis M6
90°



EN STANDARD, LES RAILS SONT LIVRES NON PERCES.
NE JAMAIS SORTIR LE GALOPIN DE SON RAIL !

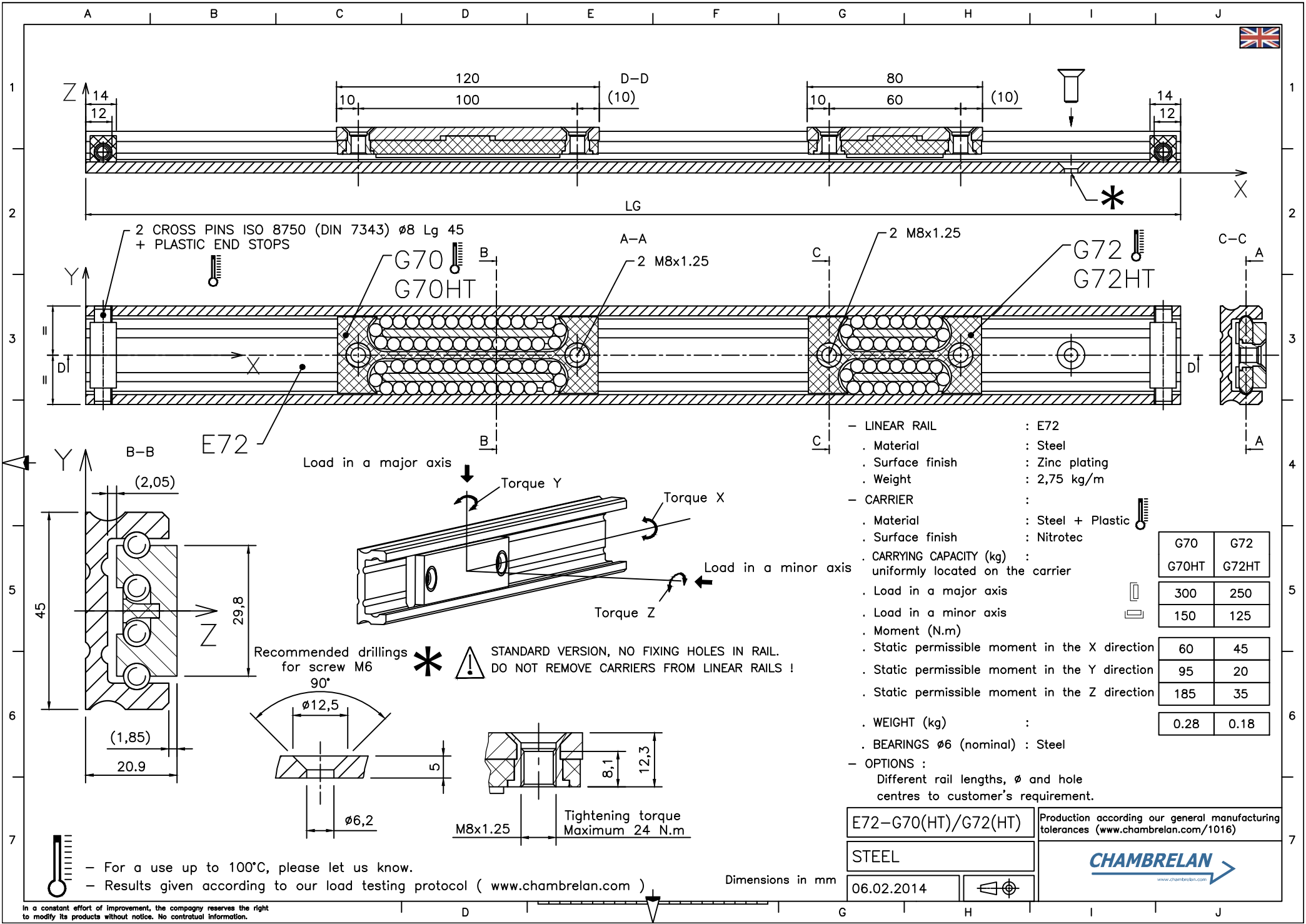


M8x1.25
Couple de serrage
Maximum 24 N.m

Unité en mm

- Pour une utilisation supérieure à 100°C, merci de nous consulter.
- Résultats donnés suivant notre protocole d'essais de charge (voir sur www.chambreлан.com)

Dans un souci d'amélioration constante de sa fabrication, la société se réserve le droit de modifier ses produits sans avertissement ni préavis. Données non contractuelles.



2 CROSS PINS ISO 8750 (DIN 7343) $\phi 8$ Lg 45
+ PLASTIC END STOPS

G70
G70HT

2 M8x1.25

2 M8x1.25

G72
G72HT

E72

Load in a major axis

Torque Y

Torque X

Load in a minor axis

Torque Z

Recommended drillings
for screw M6
90°



STANDARD VERSION, NO FIXING HOLES IN RAIL.
DO NOT REMOVE CARRIERS FROM LINEAR RAILS !

Tightening torque
Maximum 24 N.m

- LINEAR RAIL : E72
. Material : Steel
. Surface finish : Zinc plating
. Weight : 2,75 kg/m

- CARRIER :
. Material : Steel + Plastic
. Surface finish : Nitrotec

. CARRYING CAPACITY (kg) :
uniformly located on the carrier
. Load in a major axis
. Load in a minor axis
. Moment (N.m)
. Static permissible moment in the X direction
. Static permissible moment in the Y direction
. Static permissible moment in the Z direction

	G70	G72
G70HT	G72HT	
. Load in a major axis	300	250
. Load in a minor axis	150	125
. Moment (N.m)		
. Static permissible moment in the X direction	60	45
. Static permissible moment in the Y direction	95	20
. Static permissible moment in the Z direction	185	35
. WEIGHT (kg)	0.28	0.18

. BEARINGS $\phi 6$ (nominal) : Steel
- OPTIONS :
Different rail lengths, ϕ and hole centres to customer's requirement.

E72-G70(HT)/G72(HT)

Production according our general manufacturing tolerances (www.chambrelan.com/1016)

STEEL



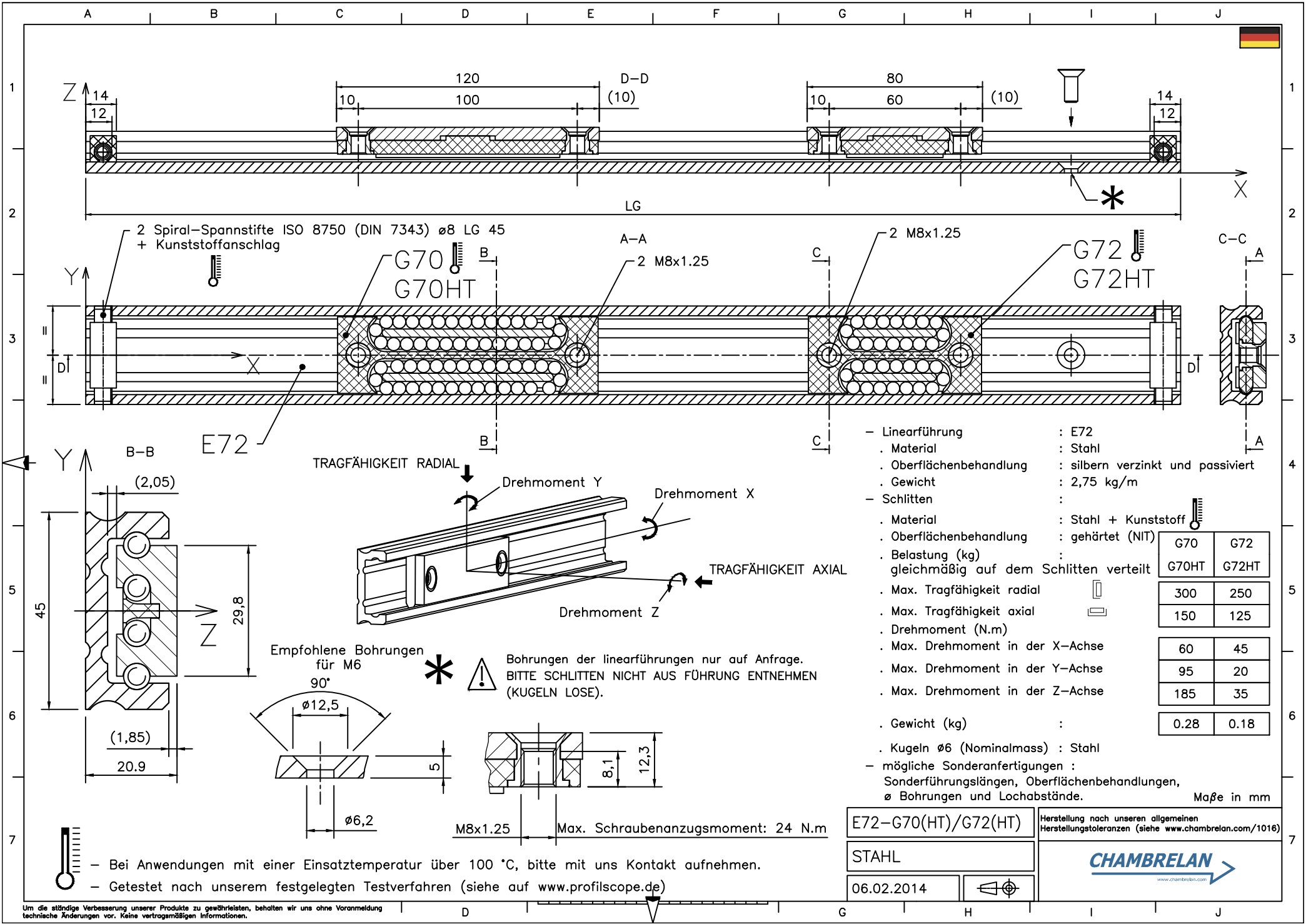
06.02.2014



Dimensions in mm

- For a use up to 100°C, please let us know.
- Results given according to our load testing protocol (www.chambrelan.com)

In a constant effort of improvement, the company reserves the right to modify its products without notice. No contractual information.



2 Spiral-Spannstifte ISO 8750 (DIN 7343) $\varnothing 8$ LG 45
+ Kunststoffanschlag

G70
G70HT

A-A
2 M8x1.25

2 M8x1.25

G72
G72HT

C-C
A

B-B
E72

TRAGFÄHIGKEIT RADIAL

Drehmoment Y
Drehmoment X

TRAGFÄHIGKEIT AXIAL

Drehmoment Z

Empfohlene Bohrungen
für M6

Bohrungen der linearführungen nur auf Anfrage.
BITTE SCHLITTEN NICHT AUS FÜHRUNG ENTFERNEN
(KUGELN LOSE).

- Linearführung : E72
- . Material : Stahl
- . Oberflächenbehandlung : silbern verzinkt und passiviert
- . Gewicht : 2,75 kg/m
- Schlitten :
- . Material : Stahl + Kunststoff
- . Oberflächenbehandlung : gehärtet (NIT)
- . Belastung (kg) :
gleichmäßig auf dem Schlitten verteilt
- . Max. Tragfähigkeit radial
- . Max. Tragfähigkeit axial
- . Drehmoment (N.m)
- . Max. Drehmoment in der X-Achse
- . Max. Drehmoment in der Y-Achse
- . Max. Drehmoment in der Z-Achse
- . Gewicht (kg) :
- . Kugeln $\varnothing 6$ (Nominalmass) : Stahl
- mögliche Sonderanfertigungen :
Sonderführungslängen, Oberflächenbehandlungen,
 \varnothing Bohrungen und Lochabstände.

	G70	G72
	G70HT	G72HT
Max. Tragfähigkeit radial	300	250
Max. Tragfähigkeit axial	150	125
Max. Drehmoment in der X-Achse	60	45
Max. Drehmoment in der Y-Achse	95	20
Max. Drehmoment in der Z-Achse	185	35
Gewicht (kg)	0.28	0.18

Maße in mm

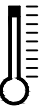
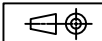
E72-G70(HT)/G72(HT)

Herstellung nach unseren allgemeinen
Herstellungstoleranzen (siehe www.chambrelan.com/1016)

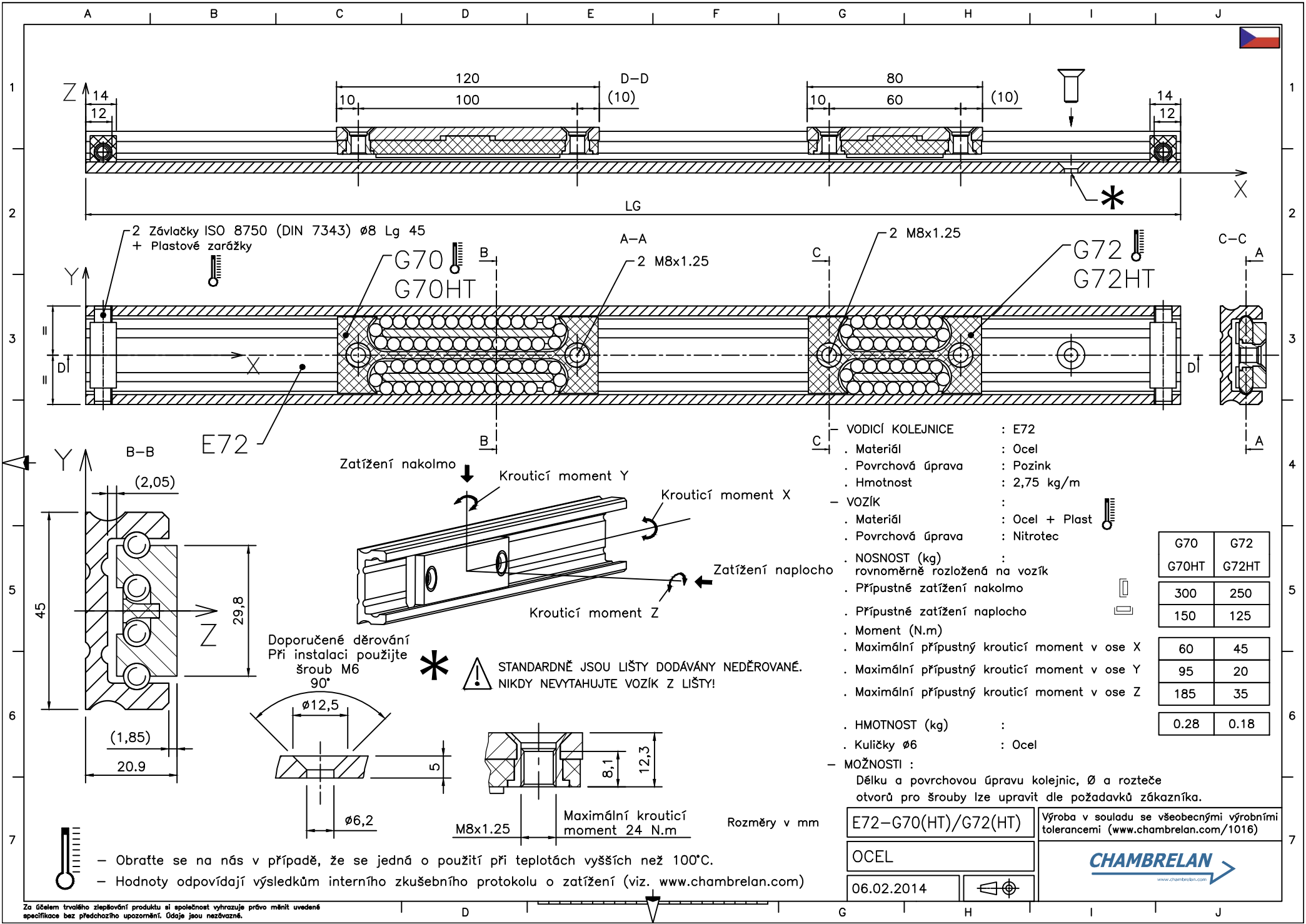
STAHL



06.02.2014



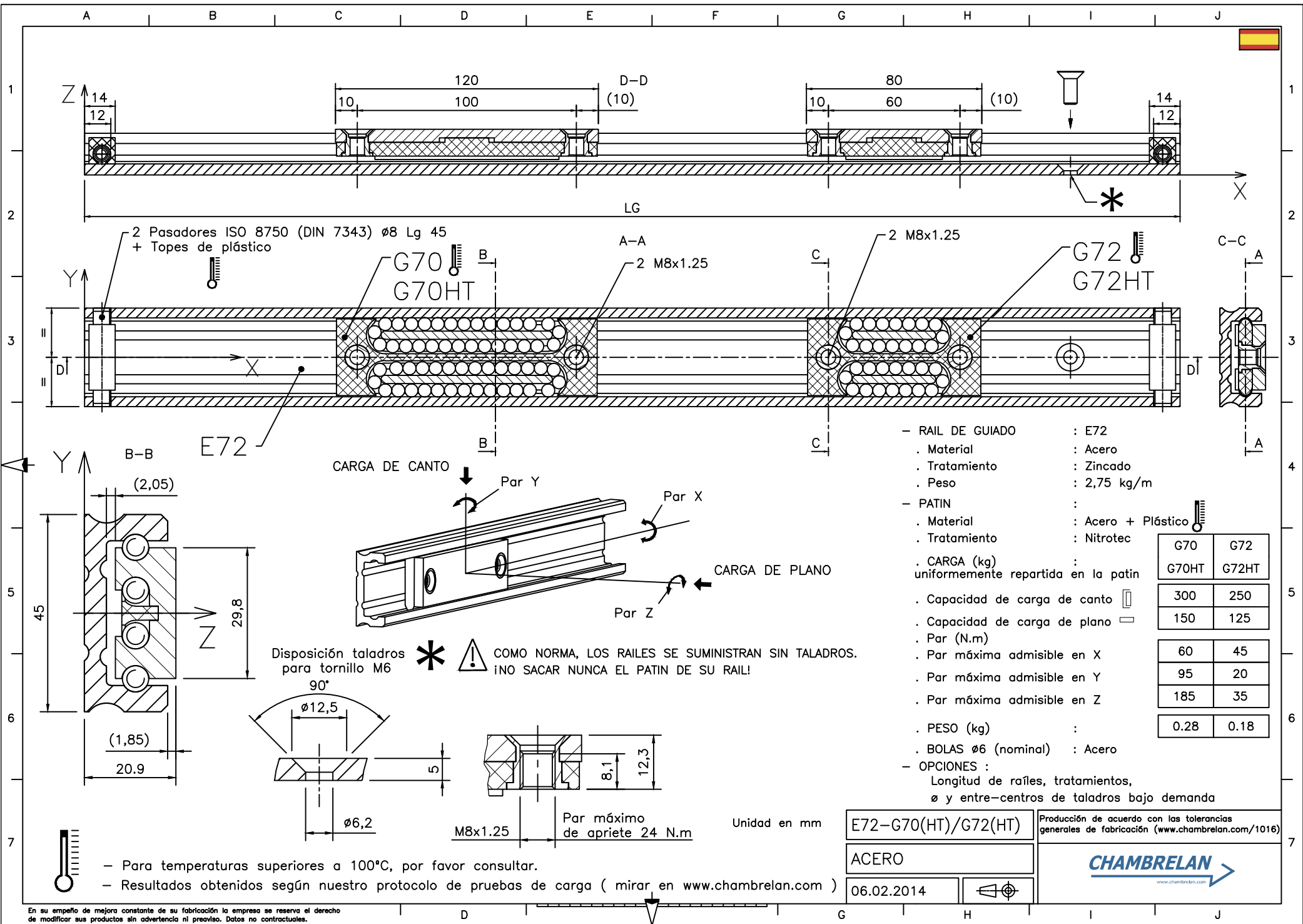
- Bei Anwendungen mit einer Einsatztemperatur über 100 °C, bitte mit uns Kontakt aufnehmen.
- Getestet nach unserem festgelegten Testverfahren (siehe auf www.profilscope.de)



- Obratě se na nás v případě, že se jedná o použití při teplotách vyšších než 100°C.
 - Hodnoty odpovídají výsledkům interního zkušebního protokolu o zatížení (viz. www.chambrean.com)

E72-G70(HT)/G72(HT)	Výroba v souladu se všeobecnými výrobními tolerancemi (www.chambrean.com/1016)
OCEL	
06.02.2014	

Za účelem trvalého zlepšování produktu si společnost vyhrazuje právo měnit uvedené specifikace bez předchozího upozornění. Údaje jsou nezávazné.



- RAIL DE GUIADO : E72
 - . Material : Acero
 - . Tratamiento : Zincado
 - . Peso : 2,75 kg/m
 - PATIN :
 - . Material : Acero + Plástico
 - . Tratamiento : Nitrotec
- | | G70 | G72 |
|---|-------|-------|
| . CARGA (kg) :
uniformemente repartida en la patin | G70HT | G72HT |
| . Capacidad de carga de canto | 300 | 250 |
| . Capacidad de carga de plano | 150 | 125 |
| . Par (N.m) | | |
| . Par máxima admisible en X | 60 | 45 |
| . Par máxima admisible en Y | 95 | 20 |
| . Par máxima admisible en Z | 185 | 35 |
| . PESO (kg) : | 0.28 | 0.18 |
- . BOLAS $\phi 6$ (nominal) : Acero
 - OPCIONES :
 - Longitud de railes, tratamientos,
 - ϕ y entre-centros de taladros bajo demanda

Disposición taladros para tornillo M6 * COMO NORMA, LOS RAIRES SE SUMINISTRAN SIN TALADROS. ¡NO SACAR NUNCA EL PATIN DE SU RAIL!

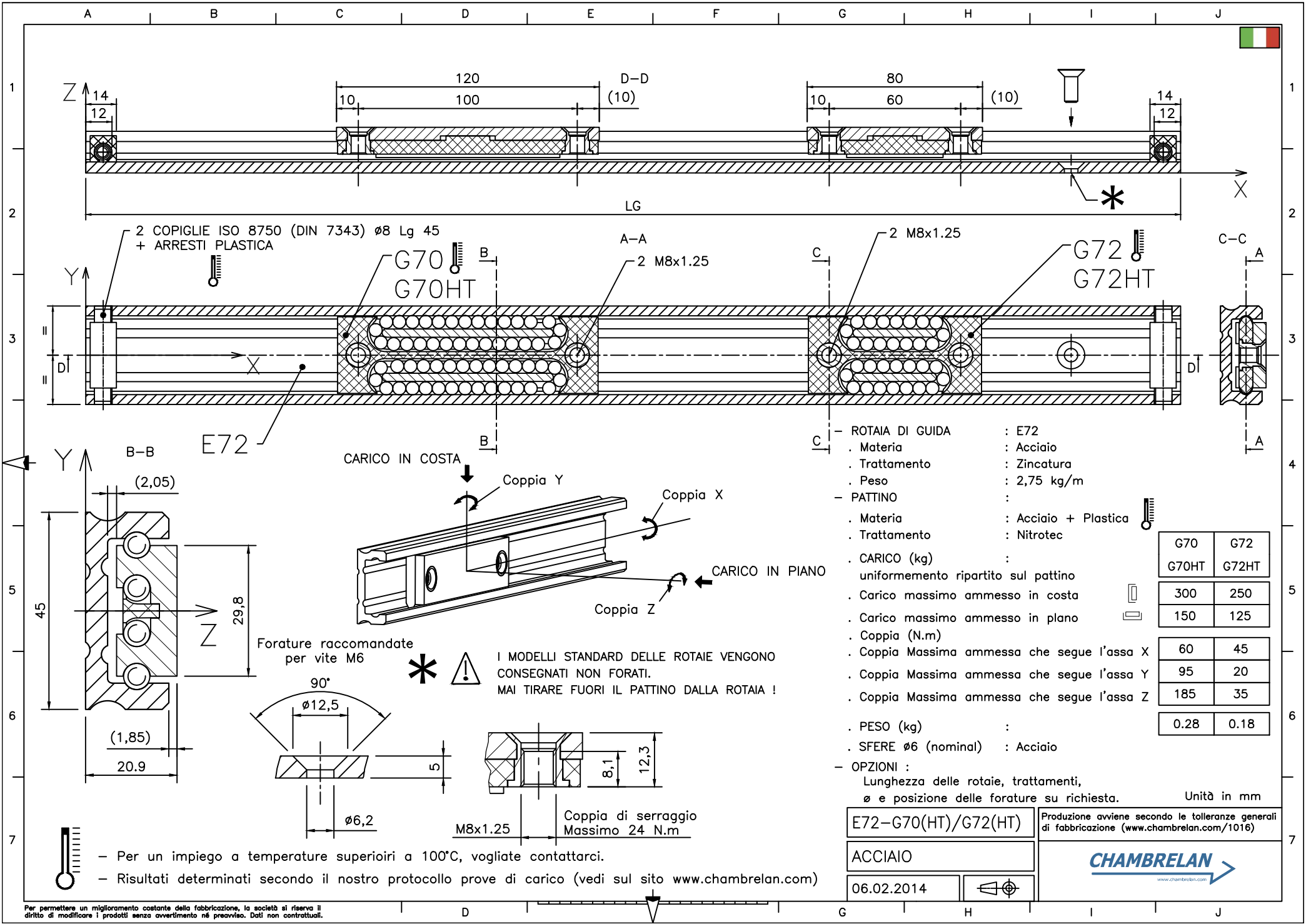
Par máximo de apriete 24 N.m

Unidad en mm

E72-G70(HT)/G72(HT)	Producción de acuerdo con las tolerancias generales de fabricación (www.chambreilan.com/1016)
ACERO	
06.02.2014	

- Para temperaturas superiores a 100°C, por favor consultar.
- Resultados obtenidos según nuestro protocolo de pruebas de carga (mirar en www.chambreilan.com)

En su empeño de mejora constante de su fabricación la empresa se reserva el derecho de modificar sus productos sin advertencia ni preaviso. Datos no contractuales.



2 COPIGLIE ISO 8750 (DIN 7343) $\varnothing 8$ Lg 45
+ ARRESTI PLASTICA

G70
G70HT

2 M8x1.25

2 M8x1.25

G72
G72HT

E72

CARICO IN COSTA

Coppia Y

Coppia X

CARICO IN PIANO

Coppia Z

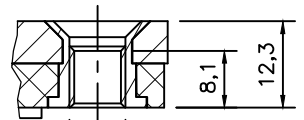
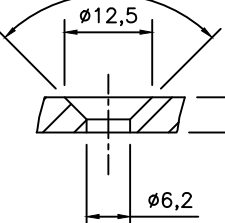
Forature raccomandate
per vite M6

I MODELLI STANDARD DELLE ROTAIE VENGONO
CONSEGNAI NON FORATI.
MAI TIRARE FUORI IL PATTINO DALLA ROTAIA !

- ROTAIA DI GUIDA : E72
- . Materia : Acciaio
- . Trattamento : Zincatura
- . Peso : 2,75 kg/m
- PATTINO :
- . Materia : Acciaio + Plastica
- . Trattamento : Nitrotec
- . CARICO (kg) :
- . uniformemente ripartito sul pattino
- . Carico massimo ammesso in costa
- . Carico massimo ammesso in piano
- . Coppia (N.m)
- . Coppia Massima ammessa che segue l'assa X
- . Coppia Massima ammessa che segue l'assa Y
- . Coppia Massima ammessa che segue l'assa Z
- . PESO (kg) :
- . SFERE $\varnothing 6$ (nominal) : Acciaio
- OPZIONI :
- . Lunghezza delle rotaie, trattamenti,
 \varnothing e posizione delle forature su richiesta.

G70	G72
G70HT	G72HT
300	250
150	125

60	45
95	20
185	35
0.28	0.18



- Per un impiego a temperature superiori a 100°C, vogliate contattarci.
- Risultati determinati secondo il nostro protocollo prove di carico (vedi sul sito www.chambreilan.com)

E72-G70(HT)/G72(HT)

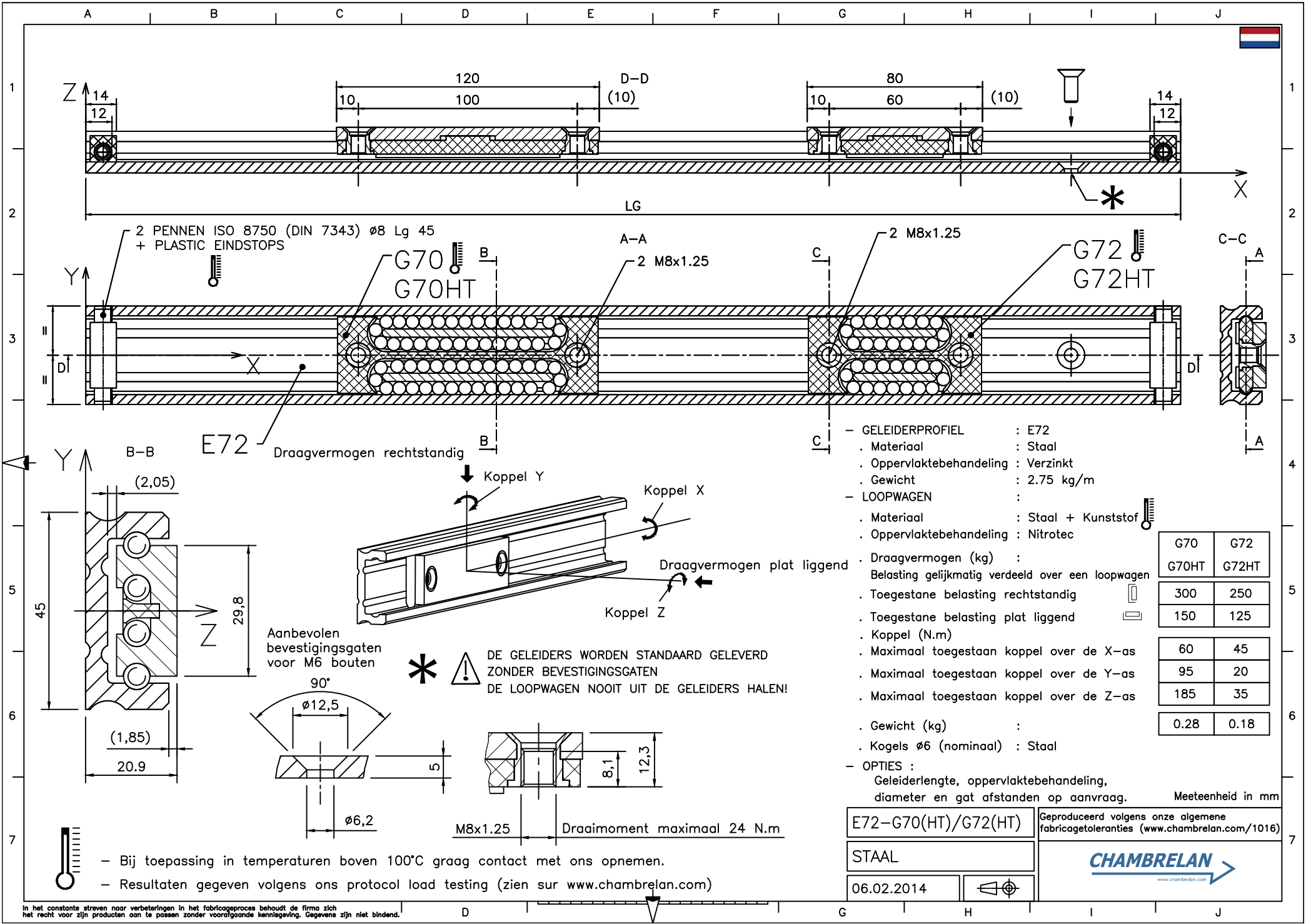
Produzione avviene secondo le tolleranze generali
di fabbricazione (www.chambreilan.com/1016)

ACCIAIO

06.02.2014



Per permettere un miglioramento costante della fabbricazione, la società si riserva il diritto di modificare i prodotti senza avvertimento né preavviso. Dati non contrattuali.



- GELEIDERPROFIEL : E72
- Materiaal : Staal
- Oppervlaktebehandeling : Verzinkt
- Gewicht : 2.75 kg/m
- LOOPWAGEN :
- Materiaal : Staal + Kunststof
- Oppervlaktebehandeling : Nitrotec
- Draagvermogen (kg) :
- Belasting gelijkmatig verdeeld over een loopwagen
- Toegestane belasting rechtstandig
- Toegestane belasting plat liggend
- Koppel (N.m)
- Maximaal toegestaan koppel over de X-as
- Maximaal toegestaan koppel over de Y-as
- Maximaal toegestaan koppel over de Z-as
- Gewicht (kg) :
- kogels ø6 (nominaal) : Staal
- OPTIES :
- Geleiderlengte, oppervlaktebehandeling, diameter en gat afstanden op aanvraag.

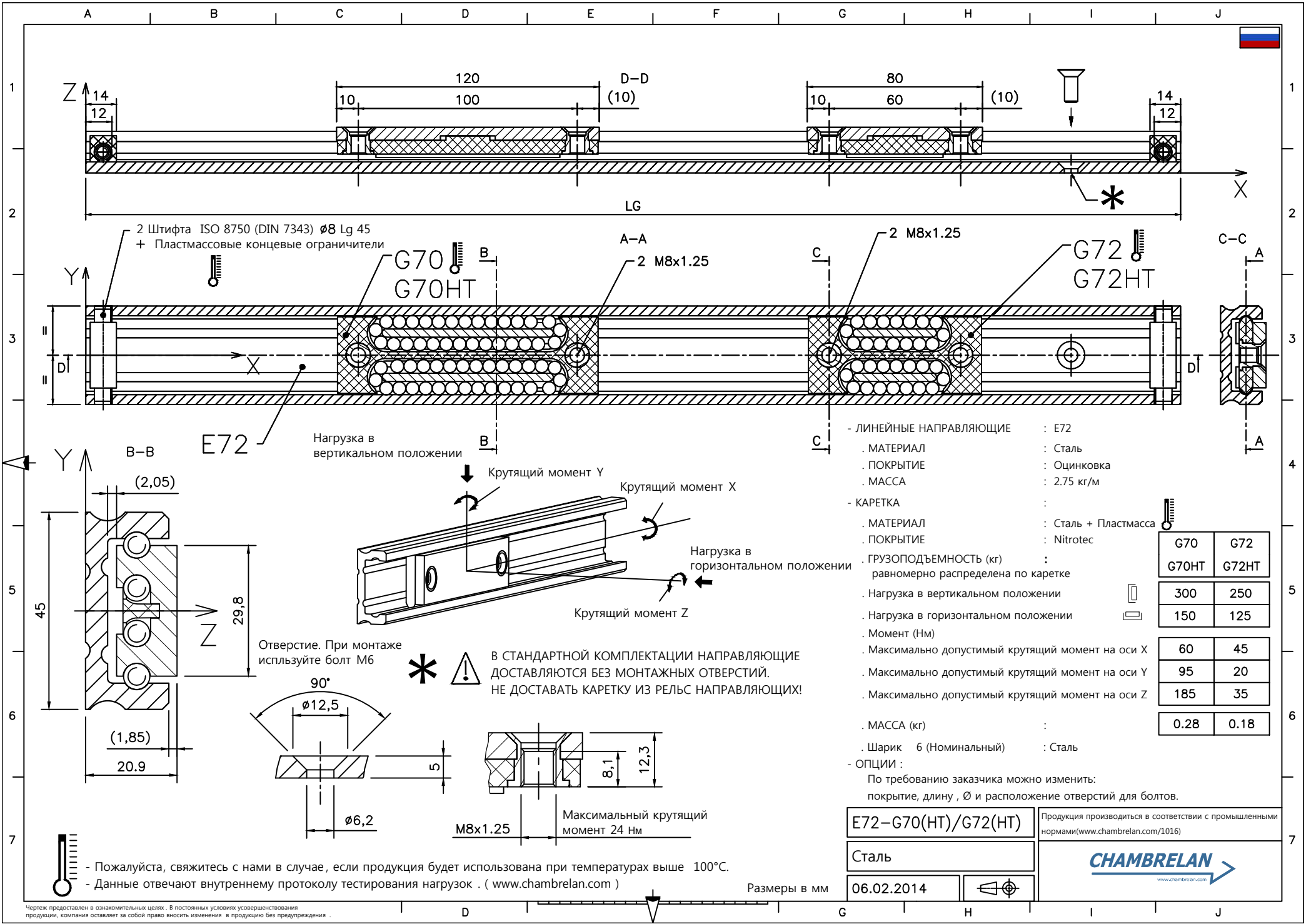
	G70	G72
	G70HT	G72HT
• Toegestane belasting rechtstandig	300	250
• Toegestane belasting plat liggend	150	125
• Koppel (N.m)	60	45
• Maximaal toegestaan koppel over de X-as	95	20
• Maximaal toegestaan koppel over de Y-as	185	35
• Gewicht (kg)	0.28	0.18

*** !** DE GELEIDERS WORDEN STANDAARD GELEVERD ZONDER BEVESTIGINGSGATEN DE LOOPWAGEN NOOIT UIT DE GELEIDERS HALEN!

- Bij toepassing in temperaturen boven 100°C graag contact met ons opnemen.
- Resultaten gegeven volgens ons protocol load testing (zien sur www.chambreлан.com)

E72-G70(HT)/G72(HT)	Geproduceerd volgens onze algemene fabricagetoleranties (www.chambreлан.com/1016)
STAAL	
06.02.2014	

In het constante streven naar verbeteringen in het fabricageproces behoudt de firma zich het recht voor zijn producten aan te passen zonder voorafgaande kennisgeving. Gegevens zijn niet bindend.



2 Штифта ISO 8750 (DIN 7343) $\phi 8$ Lg 45
+ Пластмассовые концевые ограничители

G70
G70HT

A-A
2 M8x1.25

2 M8x1.25

G72
G72HT

E72

Нагрузка в вертикальном положении

Крутящий момент Y

Крутящий момент X

Нагрузка в горизонтальном положении

Крутящий момент Z

Отверстие. При монтаже используйте болт M6

В СТАНДАРТНОЙ КОМПЛЕКТАЦИИ НАПРАВЛЯЮЩИЕ ДОСТАВЛЯЮТСЯ БЕЗ МОНТАЖНЫХ ОТВЕРСТИЙ. НЕ ДОСТАВАТЬ КАРЕТКУ ИЗ РЕЛЬС НАПРАВЛЯЮЩИХ!

Максимальный крутящий момент 24 Нм

- ЛИНЕЙНЫЕ НАПРАВЛЯЮЩИЕ : E72
. МАТЕРИАЛ : Сталь
. ПОКРЫТИЕ : Оцинковка
. МАССА : 2.75 кг/м

- КАРЕТКА :
. МАТЕРИАЛ : Сталь + Пластмасса
. ПОКРЫТИЕ : Nitrotec

. ГРУЗОПОДЪЕМНОСТЬ (кг) :
равномерно распределена по каретке
. Нагрузка в вертикальном положении
. Нагрузка в горизонтальном положении
. Момент (Нм)
. Максимально допустимый крутящий момент на оси X
. Максимально допустимый крутящий момент на оси Y
. Максимально допустимый крутящий момент на оси Z

	G70	G72
G70HT	G72HT	
Нагрузка в вертикальном положении	300	250
Нагрузка в горизонтальном положении	150	125
Момент (Нм)	60	45
Максимально допустимый крутящий момент на оси X	95	20
Максимально допустимый крутящий момент на оси Y	185	35
МАССА (кг)	0.28	0.18

. МАССА (кг) :
. Шарик 6 (Номинальный) : Сталь

- ОПЦИИ :
По требованию заказчика можно изменить:
покрытие, длину, ϕ и расположение отверстий для болтов.

E72-G70(HT)/G72(HT)

Продукция производится в соответствии с промышленными нормами (www.chambrelan.com/1016)

Сталь



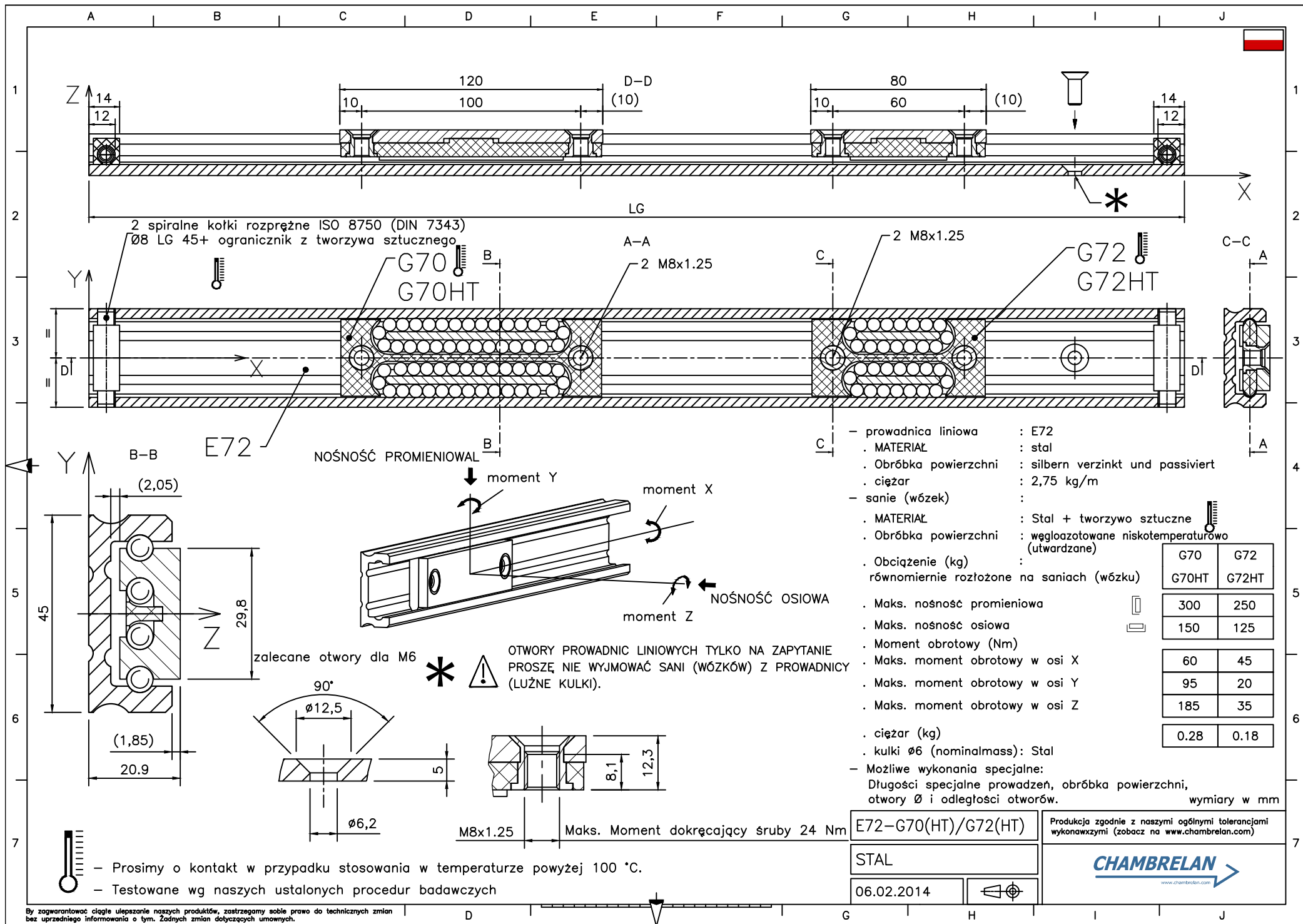
06.02.2014



- Пожалуйста, свяжитесь с нами в случае, если продукция будет использоваться при температурах выше 100°C.
- Данные отвечают внутреннему протоколу тестирования нагрузок. (www.chambrelan.com)

Размеры в мм

Чертеж представлен в ознакомительных целях. В постоянных условиях усовершенствования продукции, компания оставляет за собой право вносить изменения в продукцию без предупреждения.



· przewodnica liniowa	: E72
· MATERIAL	: stal
· Obróbka powierzchni	: silbern verzinkt und passiviert
· ciężar	: 2,75 kg/m
· sanie (wózek)	:
· MATERIAL	: Stal + tworzywo sztuczne
· Obróbka powierzchni	: węglazotowane niskotemperaturowo (utwardzane)
· Obciążenie (kg)	:
· równomiernie rozłożone na saniach (wózku)	
· Maks. nośność promieniowa	
· Maks. nośność osiowa	
· Moment obrotowy (Nm)	
· Maks. moment obrotowy w osi X	
· Maks. moment obrotowy w osi Y	
· Maks. moment obrotowy w osi Z	
· ciężar (kg)	
· kulki Ø6 (nominalmass):	Stal
· Możliwe wykonania specjalne:	
Długości specjalne prowadzeń, obróbka powierzchni, otwory Ø i odległości otworów.	

	G70	G72
	G70HT	G72HT
	300	250
	150	125
	60	45
	95	20
	185	35
	0.28	0.18

By zagwarantować ciągle ulepszenie naszych produktów, zastrzegamy sobie prawo do technicznych zmian bez uprzedniego informowania o tym. Żadnych zmian dotyczących umów.