

# CAVUS MINIMAL

## Bijsluiter & Veelgestelde Vragen

*Aanvullende uitleg bij de montagehandleiding — lees dit vóór de installatie*

### 1. Beugels in Box 2 — Wel of niet gebruiken?

---

In Box 2 (de ophangset) zitten standaard bevestigingsbeugels (bovenop de deur) én een eindstop. Of je deze onderdelen gebruikt, hangt volledig af van het type afwerking dat je kiest.

#### Wanneer beugels weggooien?

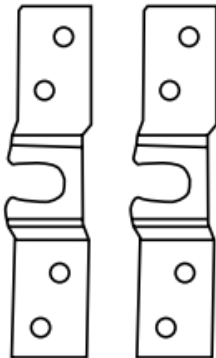
Gebruik je een Remo-afwerkset, dan zijn de meegeleverde beugels uit Box 2 NIET nodig en kunnen direct worden weggegooid.

**⚠ LET OP:** Bij Remo: verwijder de standaardbeugels uit Box 2. Ze zijn overbodig en veroorzaken problemen als je ze toch monteert.

#### Wanneer beugels bewaren?

Gebruik je een Cover-afwerking (dus geen Remo), dan heb je de beugels WEL nodig. Bewaar ze dan zorgvuldig.

**✓ ADVIES:** Controleer vóór de montage altijd welk type afwerkset je hebt besteld om te bepalen of je de beugels nodig hebt.



#### Waar zit de Remo-ophanging?

Wanneer je Remo bestelt, zit de Remo-ophangset NIET in Box 2, maar in Box 3 (de afwerkset). Zoek de ophangonderdelen dus altijd eerst in Box 3 bij een bestelling met Remo ophangset.

## 2. Eindstop — Weggooien of behouden?

In Box 2 wordt standaard een eindstop meegeleverd. Deze is bedoeld om de deur in de pocket te stoppen. Er zijn twee opties:

### Optie A — Eindstop weggooien (aanbevolen)

Gooi de eindstop weg en gebruik in plaats daarvan de rubberen dop (standaard meegeleverd) die op de achterkant van de deur wordt gemonteerd. Dit is de aanbevolen methode.

✓ **ADVIES:** Gebruik altijd de rubberen dop in plaats van de eindstop in de rail. Dit voorkomt veel stress bij het bepalen van de exacte positie in de rail.

### Optie B — Eindstop in de rail (niet aanbevolen)

De eindstop kan ook in de rail worden geplaatst, maar de precieze positie is lastig te bepalen. Dit leidt regelmatig tot vragen en fouten op de bouwplaats.

⚠ **LET OP:** De eindstop in de rail plaatsen (ca. 8 cm) is foutgevoelig. Kies bij twijfel altijd voor de rubberen dop (Optie A).

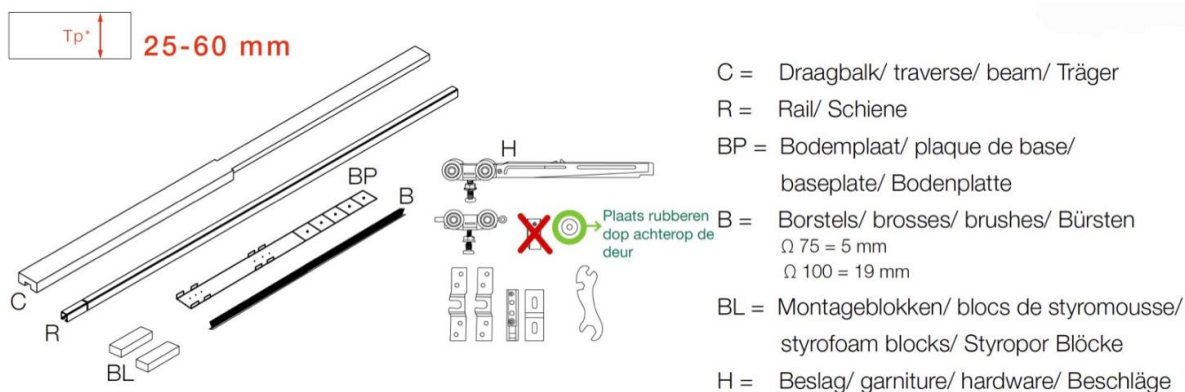
### Formule voor de sparingsbreedte

De sparingsbreedte bepaal je met de volgende formule:

$$\text{Sparing breedte} = (2 \times \text{deurbreedte}) + 1 \text{ cm}$$

De +1 cm is de dikte van het rubberen dopje zelf.

### Pagina 5 van de montagehandleiding



### 3. Kunststof blokje bij de Remo ophanging

- A: Kunststof eindblok
- B: Aluminium ophangprofiel
- C: Aluminium 'U' cassette

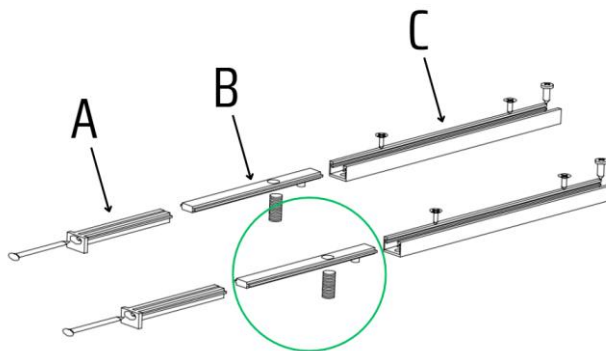
Bij de Remo-ophangset (te herkennen aan de doos met opdruk X5100, ook te vinden op [ironware.nl](http://ironware.nl)) worden twee kunststof blokjes meegeleverd die in de 'U' cassette (C) worden geschoven. Lees onderstaande uitleg zorgvuldig voordat je de deur ophangt.

#### Hoe het aluminium ophangprofiel (B) in de 'U' cassette (C) plaatsen?

Het aluminium ophangprofiel (B) schuif je in de 'U' cassette bovenop de deur. Let hierbij op de positie van het boutje (het draaipunt/de stift die in het wieltje gaat):

- Het boutje moet aan de buitenhoek van de deur zitten (aan de kant die als eerste de wand ingaat).
- Dit zorgt voor een zo kort mogelijke draaicirkel, waardoor je de deur soepel en correct de pocket in kunt draaien.
- Zit het boutje in het midden of aan de verkeerde kant, dan kun je de deur niet goed de wand in manoeuvreren.
- Als de deur in de pocket zit kan het blokje weer dieper in de gefreesde uitsparing geschoven worden. Doe dit tussen de deur en de rails met een steeksleutel (standaard meegeleverd). Houd de deur vast en schuif het aluminium ophangprofiel voorzichtig verder in de 'U' cassette.

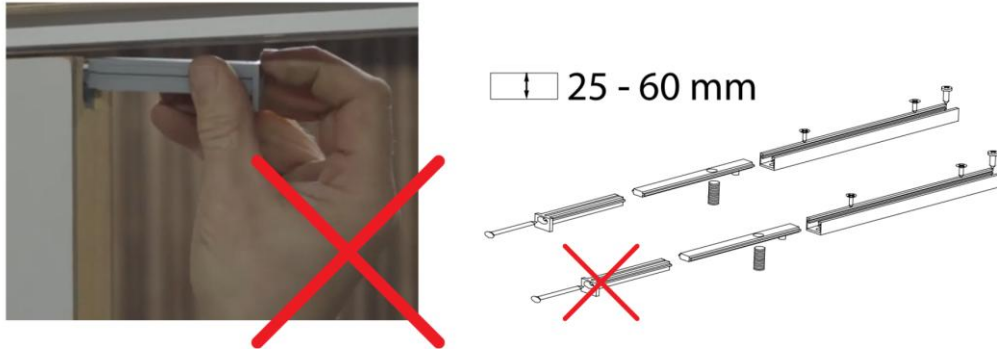
✓ **ADVIES:** Zorg dat het boutje uitsteekt aan de buitenzijde van de deur voordat de deur de pocket in gedraaid wordt. De montagehandleiding (pagina 13) toont dit visueel, maar de tekening is moeilijk te lezen. Houd dit principe goed in gedachten bij de montage. Dit gaat dus over de **ophangset aan de kant van de pocket**, de zijde **zonder softclose**.



## Welk kunststof eindblok (A) weggooien?

Eén van de twee kunststof eindblokjes ('A' in de afbeelding op de vorige pagina) mag NIET worden gebruikt: **het blokje aan de pocketzijde**. Voordat de deur de wand in wordt gedraaid moet dit blokje dus NIET geplaatst zijn.

**⚠ LET OP:** Gooi het kunststof blokje (A) aan de pocketzijde weg. Gebruik alleen het blokje aan de sluitkant (de buitenzijde van de deur).

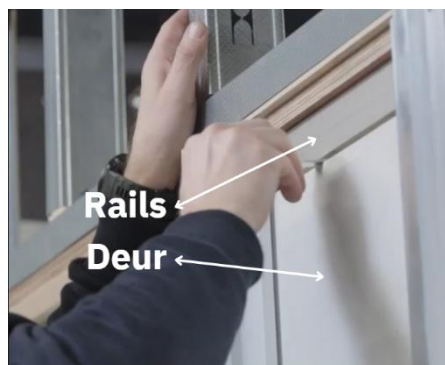


## Borgen van het aluminium ophangprofiel (B) na ophangen

Nadat de deur is opgehangen, moet het ophangblokje in de 'U' cassette worden geborgd. Dit voorkomt dat het blokje loskomt als je de deur dichttrekt.

- Borgen doe je via de bovenkant van de deur met een platte steeksleutel (standaard meegeleverd). Je moet dus tussen de onderkant van de rails en bovenkant van de deur met de steeksleutel draaien.
- Er zit een los inbuschroefje op het massieve blokje waarmee je borgt.
- Dit is de laatste stap na het ophangen — **vergeet dit niet**.

**⚠ LET OP:** Het kunststof eindblok (A) is puur esthetisch en heeft geen borgende functie. Het borgen zelf doe je uitsluitend met het inbuschroefje.



## 4. De activator — plaatsing, oriëntatie en positie

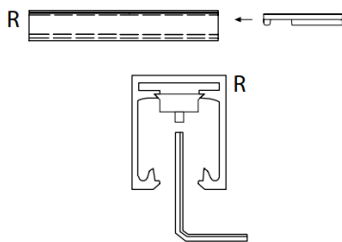
---

De activator is het nokje in de bovenbalk dat de demper activeert bij het sluiten van de deur (zie pagina 13 van de handleiding). Er zijn drie veelgemaakte fouten:

### Fout 1 — Activator te hoog geplaatst

De activator hoort exact in het groefje in de rail te zitten. Wordt hij één groef te hoog geplaatst, dan loopt de demper er onderdoor zonder geactiveerd te worden.

**⚠ LET OP:** Controleer altijd of de activator correct in het groefje zit. Te hoog = demper werkt niet.



### Fout 2 — Dikke kant verkeerd om

De activator heeft een dikkere en een dunner kant. De dikke kant moet altijd richting de pocket wijzen (de zijde waar de deur inrijdt). De dunne kant wijst naar de sluitkant.

**✓ ADVIES:** Dikke kant = richting pocket. Dunne kant = richting sluitkant. Controleer dit altijd voor montage.

### Fout 3 — Onduidelijke positie in de rail

De handleiding geeft geen exacte positie voor de activator in de rail. Een goede werkwijze:

- Schroef de activator tijdelijk vast op een positie van ca. 8 cm uit de wand (sluitkant).
- Schuif de deur voorzichtig dicht en controleer of de deur volledig sluit.
- Sluit de deur niet volledig? Schroef de activator los en pas de positie aan.
- Herhaal totdat de deur volledig sluit en de demper soepel werkt.

## 5. Wit piepschuim montageblokken — niet weggooien!

---

In Box 2 zitten montageblokken van styrofoam (piepschuim). Deze worden in de handleiding vermeld maar de functie wordt onvoldoende uitgelegd. In het installatievideo wordt dit wél duidelijk gemaakt.

### Waarvoor dienen de styrofoam blokken?

Nadat het aluminium profielsysteem is geplaatst, moeten de styrofoam blokken tussen de standers worden ingeklemd — VOORDAT de gipskartonplaten worden aangebracht.

### Waarom is dit zo belangrijk?

- Zonder de blokken ontstaat er een holle ruimte tussen de standers.
- Bij het aanschroeven van gipsplaten drukt de installateur dan het systeem hol.
- De stucadoor die daarna werkt, kan het systeem verder vervormen.
- Het resultaat is een niet-vlakke wand en mogelijk een slecht functionerende schuifdeur.

**⚠ LET OP:** Gooi de piepschuimblokken NOOIT weg. Klem ze in tussen de standers voordat de gipsplaten worden bevestigd. Dit is een kritisch punt dat in de handleiding onvoldoende aandacht krijgt.

## 6. Remo-afwerking — afwerken zonder verlaagd plafond

Bij een Remo-afwerkset (zonder verlaagd plafond) is het niet direct duidelijk hoe je de wand rondom de bovenbalk netjes afwerkt. De handleiding gaat hier onvoldoende op in.

### Aanbevolen werkwijze

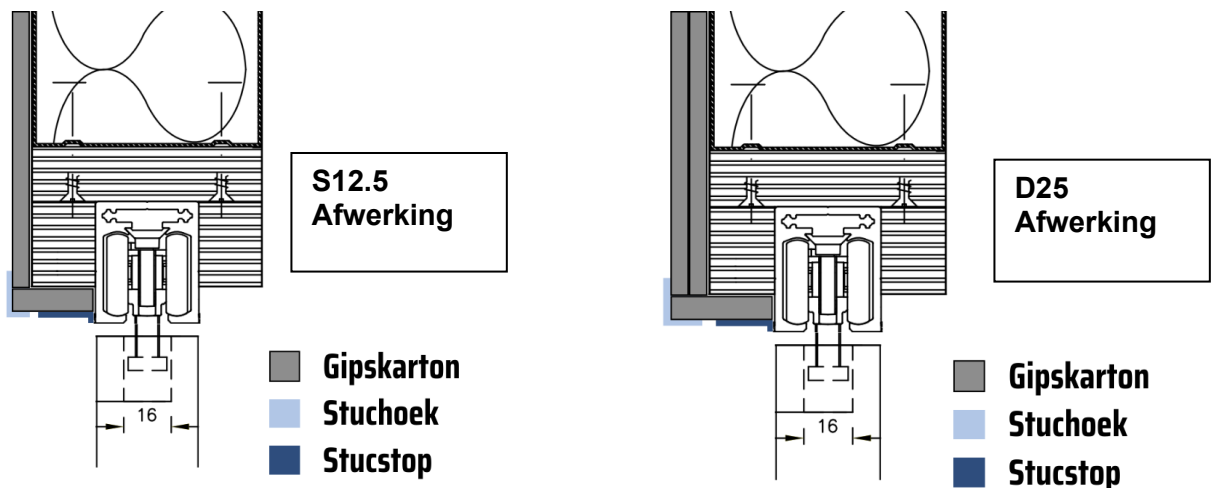
Snij twee smalle strookjes gipskarton (niet meegeleverd — eigen materiaal). De breedte hangt af van je situatie:

- Enkelvoudige begipsing: gebruik de bijbehorende spatiemaat (zie montagehandleiding).
- Dubbele begipsing: gebruik de grotere spatiemaat (zie montagehandleiding).
- Bij gebruik van een MS100-profiel verandert de benodigde breedte. Controleer dit vooraf.

Werkwijze stap voor stap:

- Schroef of lijm de smalle gipsstrookjes op het houten blok (houten blok is wel meegeleverd door Ironware).
- Werk vervolgens met een stuchoek om de bocht omhoog te gaan (richting plafond).
- Zit je in een verlaagd plafond? Dan hoef je niet omhoog — het plafond loopt dan gewoon door.

✓ **ADVIES:** Bekijk nauwkeurig de tekeningen van de montagehandleiding om de juiste afmetingen gipskarton te vinden. (profiel MS75 of MS100, enkel of dubbel gips).



## 7. TW-versie — binnenste profiel en voetplaat

### Binnenste profielen eventueel weglaten

Bij de TW-versie worden profielen (staanders) meegeleverd voor zowel de binnen- als buitenzijde van de opening. Het binnenste profiel (aan de pocketzijde) is optioneel en kan in veel gevallen worden weggelaten.

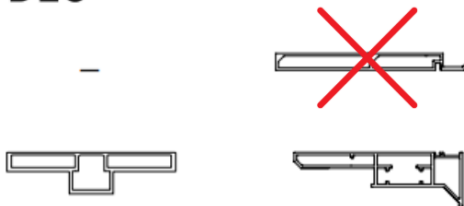
Wanneer het binnenste profiel gebruiken?

- Alleen zinvol als de dagkant/kopse kant van de bestaande muur nog niet gestuct is.
- Het trapeziumvormige profiel dient als afrijlat voor stucwerk.
- Is de opening al volledig en netjes gestuct? Dan is het profiel overbodig en juist lastig.

**⚠ LET OP:** Bij een al volledig gestucte opening: gebruik het binnenste profiel NIET. Dit voorkomt extra werk (opnieuw stucen) en montagecomplicaties.

Praktische overweging bij plaatsing: de profielen (zijstijlen) moeten bovenaan worden vastgeschroefd op het hout. De buitenste profielen zijn van buitenaf nog bereikbaar, maar de binnenste niet. Deze moeten dus samen met de rails worden geplaatst en maakt het lastig om het binnenste profiel achteraf nog te plaatsen. Overweeg daarom vooraf of je hem echt nodig hebt.

### D25

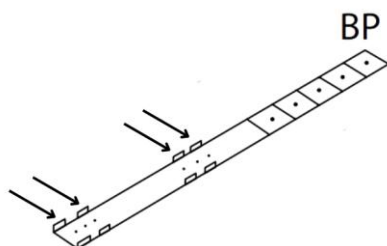


### Voetplaat bij de TW-versie

De baseplate / voetplaat is een stalen plaat met opstaande nokken waarop de aluminium staanders klikken. Bij de TW-versie leveren we een standaard voetplaat mee, ook met nokken aan de binnenkant.

**⚠ LET OP:** Bij de TW-versie: de binnenste nokken van de voetplaat zitten in de weg als je de binnenste stander niet gebruikt. Slijp of zaag deze nokken weg voordat je de plaat monteert.

**✓ ADVIES:** Controleer bij ontvangst van de voetplaat of je de binnenste nokken wel of niet nodig hebt, afhankelijk van je keuze voor het binnenste profiel.



## 8. Demper — één wielkje met, één zonder demping

---

In het systeem zitten twee wieljtes: één met ingebouwde demper en één zonder. Dit roept regelmatig vragen op.

### Welk wielkje zit waar?

- Wielkje MET demping → sluitkant (het einde van de rail aan de zijde waar de deur sluit, vóór de stootlijst).
- Wielkje ZONDER demping → achterin de pocket (diep in de wand).

### Waarom slechts één demper?

Wij leveren bewust één demper mee. Een tweede demper achterin de wand is niet vervangbaar — je kunt er na afwerking niet meer bij. Een defecte demper diep in de pocket zou betekenen dat je de wand moet openbreken.

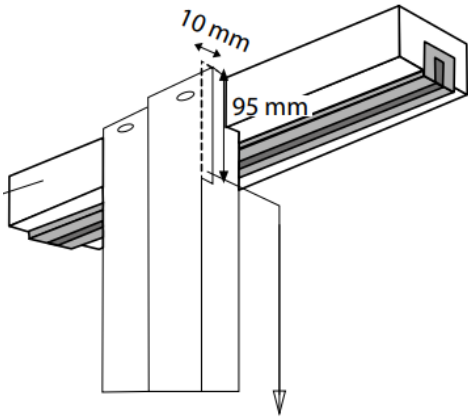
**⚠ LET OP:** Monteer NOOIT een extra demper achterin de pocket. De demper is bewust alleen aan de sluitkant geplaatst voor onderhoudsbaarheid.

**✓ ADVIES:** Vraag bij Ironware naar de uitneembare railvariant als vervangbaarheid van de demper voor jou een vereiste is. Dit is een andere (speciale) railoplossing. Mocht je toch een dubbelzijdige softclose willen, dan moet je een luikje maken in de wand zodat je later altijd bij de softclose kan.

## 9. Bewerking van de standers

Let op dat de standers vóór het plaatsen gezaagd moeten worden zoals op onderstaande afbeelding is aangegeven. In de montagehandleiding staat dat dit alleen voor de Cover-variant is, dit is ook voor de Pure-variant als deze NIET in een verlaagd plafond komt.

✓ **ADVIES:** Bij PURE en GEEN VERLAAGD PLAFOND moeten de standers ook gezaagd worden.



In onderstaande afbeelding is de staander niet afgezaagd. Dit resulteert in een onderbreking tussen de gipsplaten, waardoor het stucen lastiger wordt.



## 10. Afgipsen van de opening

Let op bij het afgipsen van de opening dat het contactpunt van 2 gipsplaten niet boven de hoek van de opening zit. Hieronder is een afbeelding toegevoegd waar dit verkeerd is gedaan.

**⚠ LET OP:** Op deze manier is de kans op scheurvorming in het stucwerk groter.



### Hoe wel afgipsen?

Snijd een hoek uit de gipsplaat aan de zijkant van de opening. In de foto zijn meerdere kleine gipsplaten gebruikt voor de bovenkant. Doe dit niet. Gebruik één lange gipsplaat in de afmeting van de groene stippellijn en plaats deze boven de opening.



## **Vragen of onduidelijkheden?**

Neem contact op via [info@ironware.nl](mailto:info@ironware.nl) of bel +31 85 001 30 80. Wij helpen je graag verder.

[www.ironware.nl](http://www.ironware.nl)